

INNEHÅLL

1. Allmänt	X
2. Arbetsprincip	X
3. Tillåtna applikationer	X
4. Säkerhetsanvisningar	X
5. Lyfta med TVK- och TVKH-lyfthandskar.	X
6. Underhåll	X
7. Demontering/montering	X
8. Service	X
9. Avyttring	X
10. Checklista för felsökning	X
11. Garanti	X

1. Allmänt.

Läs anvisningarna i denna användarhandbok noggrant innan du använder lyfthandsken. Vid frågor, rådgör med återförsäljaren.

Grattis till köpet av en Terrier-lyfthandske. Kvalitetssystemen för hantering och tjänster från Terrier Lifting Clamps B.V. är helt i enlighet med ISO 9001-krav. Många års omfattande erfarenhet är en garanti för optimal kvalitet och säkerhet.

Terriers lyfthandskar är tillverkade av stål av bästa kvalitet och uppfyller europeiska normer och krav som fastställs i Maskindirektivet 2006/42/EG.

2. Arbetsprincip.

TVK- och TVKH-lyfthandskar för vertikala lyft har utformats särskilt och exklusivt för vertikala lyft av stålfat.

TVK- och TVKH-lyfthandskar består av en stomme, kam och kambultar. Kammen fungerar även som en lyftbygel och garanterar att fatet hålls fast ordentligt när det lyfts.

3. Tillåtna applikationer.

TVKH

TVKH-lyfthandsken används individuellt. Fatet måste förbli i en vertikal position under hela lyftet.

TVK

TVK-lyfthandsken kan användas individuellt eller med andra lyfthandskar med en två- eller fyrvägs nod. Om ett fats lyfts med endast en TVK-lyfthandske, kan fatet skadas. För att undvika detta, skall fatet lyftas med två lyfthandskar samtidigt. För att garantera säkra lyft, har TVK-lyfthandsken förspänts.

4. Säkerhetsanvisningar

Säkerheten främst! Garantera din personliga säkerhet genom att läsa igenom säkerhetsanvisningarna noggrant först.

Garantera din egen säkerhet och fortsätt att dra nytta av vår produktsäkerhet genom att lyfthandsken inspekteras, testas och, om nödvändigt, servas minst en gång om året av Terrier Lifting Clamps B.V. eller ett auktoriserat mekaniskt reparations- eller servicecenter. Se även kapitel 8 - Service.

Kontakta Terrier Lifting Clamps B.V. för mer information.

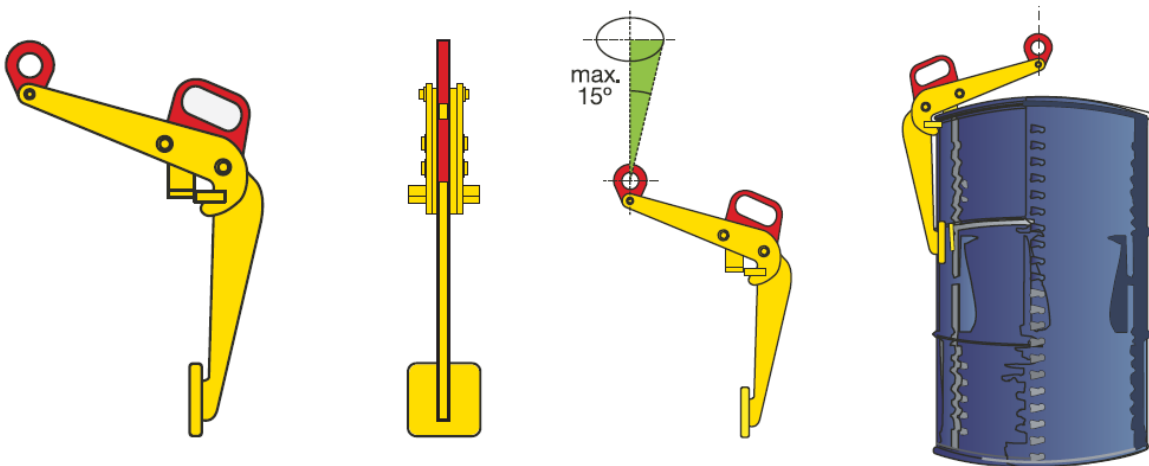
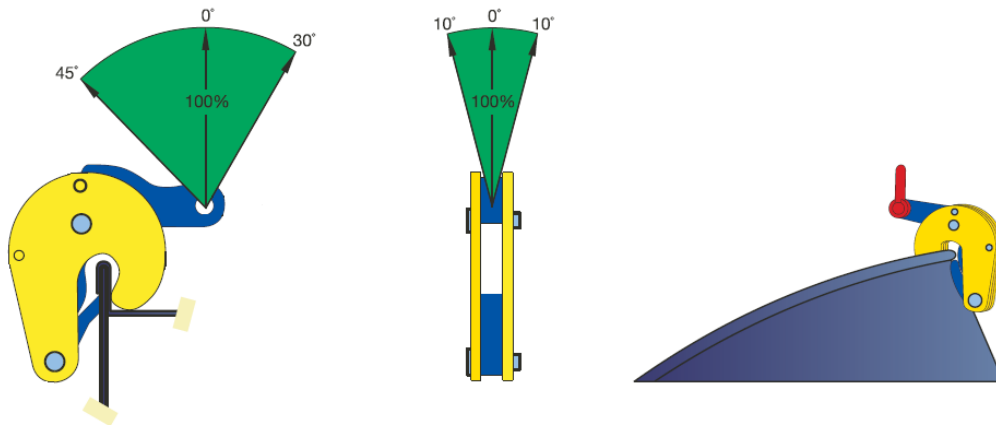
UNDVIK LIVSHOTANDE SITUATIONER

Undvik livshotande situationer genom att följa nedanstående anvisningar:

- Arbeta aldrig med en otestad lyfthandske.
- Håll avståndet när du lyfter och stå aldrig under lasten.
- Använd inte lyfthandsken om den är skadad; reparera lyfthandsken omgående av Terrier Lifting Clamps B.V. eller ett auktoriserat mekaniskt reparationscenter. Rådgör med leverantören om du är osäker.
- Lyft aldrig laster tyngre än den tillåtna arbetsbelastningen (W.L.L.), som anges på lyfthandsken och i testcertifikatet.
- Lyft aldrig laster för vilka lyfthandskarna inte har utformats.
- När fler än en TVK-lyfthandske används samtidigt, mitt emot varandra, använd lyftslingor eller -kättingar av tillräcklig längd för att garantera att vinkeln mellan slingorna eller kättingarna inte överskrider 60 grader.
- Vid samtidig användning av flera lyfthandskar sida vid sida, använd en lyftbom (utjämnare) och lyftslingor eller -kättingar som har en tillräcklig längd för att garantera att lyftsacklarna på lyfthandskarna aldrig utsätts för sidobelastning.
- Avlägsna fett, olja, smuts, korrosion och glödspån från tunnan/fatet där lyfthandsken skall fästas.
- Se till att lyfthandsken/lyfthandskarna är placerade så att lasten är balanserad när den lyfts.
- Lyfthandsken är endast lämplig för användning under normala atmosfäriska förhållanden.

VARNING

- Utsätt inte lyfthandskens lyftbygel för en sidobelastning på mer än tio grader.
- Fritt fall eller okontrollerad svajning från lyftkroken som leder till att föremål fastnar, kan leda till stötskador på lyfthandsken. Om detta händer, kontrollera att lyfthandsken fortfarande är i användbart skick innan du använder den igen.
- Lyfthandskar är inte lämpliga för att skapa permanenta fogar.
- Underhåll på lyfthandsken skall utföras varje månad. Se även kapitel 6 - Underhåll.
- Ändra inte lyfthandsken (genom svetsning, slipning, etc.), då detta kan påverka dess funktion och säkerhet negativt, och därmed upphäva alla former av garanti och produktansvar.
- Av samma skäl får endast Terrier originalkomponenter användas.
- Felaktig användning av lyfthandsken och/eller underlåtenhet att iakttaga anvisningar och varningar i denna handbok som gäller användningen av denna produkt kan utsätta användarens och/eller kringståendes hälsa för fara.
- Båda lyfthandskars drifttemperatur ligger mellan 100 °C och -40 °C. Rådgor med återförsäljaren om andra omgivningstemperaturer tillämpas.



5. Lyfta med TVK- och TVKH-lyfthandskar. Förebyggande inspektion

- Kontrollera om lyfthandskens tillåtna arbetsbelastning (W.L.L.) är tillräcklig för belastningen i lyftsituationen. Obs! Den tillåtna arbetsbelastningen (W.L.L.) anges på lyfthandsken.
 - Fäst lyfthandsken på lyftmekanismen antingen med hjälp av:
 - en säkerhetsbygel direkt på en lyftkrok,
 - en kopplingslänk eller en D-bygel,
 - en slinga eller en kätting, om nödvändigt tillsammans med en kopplingslänk eller en D-bygel.
 - Se till att alla tillsatser har testats och har rätt lastförmåga. Kontrollera att kopplingslänkarna och byglarna är tillräckligt stora så att lyfthandsken kan röra sig fritt i kroken.
 - Kontrollera om lyfthandsken har synliga skador.
 - Avlägsna fett, smuts och glödspån från tunnan/fatet där lyfthandsken sitter.
 - Öppna lyfthandsken.
 - Placera gripklorerna så långt de kommer över tunnan/fatet. Kontrollera att lyfthandsken är placerad så att lasten balanseras när den lyfts.
 - Lyft försiktigt så att lyftkraften kan tillämpas. Kontrollera om lyfthandsken roterar eller lutar.
 - Om lyfthandsken roterar eller lutar, läs ovanstående anmärkningar igen om lyft.
 - Kontrollera att lasten är stabil.
- Om du använder en TVK-lyfthandske, observera nedanstående ytterligare inspektionskrav: Kontrollera om kammen och stommen visar tydliga spår av slitage och/eller skada. Kontrollera även läsfjädern. När kammen trycks in, skall dragfjädern uppvisa synlig sträckbar elasticitet.

Lyfta med TVK-lyfthandskar

Placera lyfthandsken korrekt på fatets kant, på ett sådant sätt att den tandade delen greppar under fatets kant. Lyfthandsken skall sitta kvar på fatkanten i det förspända läget. Lyftkraften kan nu tillämpas.

Sänk lyftkroken tills lyfthandsken är helt obelastad när lasten har nått sitt slutmål. Detta kan bekräftas av lyftkättingens slapphet och en fri rörelse av lyfthandskens packboxgland. Tryck ned packboxglanden samtidigt som du håller i stommen. Lyfthandsken öppnas och fatet kan tas bort.

Lyfta med TVKH-lyfthandskar

Placera lyfthandsken korrekt på fatets kant, på ett sådant sätt att packboxglanden sitter säkert under fatets kant. Lasten kan nu lyftas. Sänk lyftkroken tills lyfthandsken är helt obelastad när lasten har nått sitt slutmål. Detta kan bekräftas av lyftkättingens slapphet och en fri rörelse av lyfthandskens packboxgland. Tryck ned packboxglanden samtidigt som du håller i stommen. Lyfthandsken öppnas och fatet kan tas bort.

6. UNDERHÅLL

- Kontrollera lyfthandskens allmänna skick minst en gång i månaden. Se kapitel 7 - Demontering/Montering.
- Använd inte lyfthandsken om:
 - stommen är delad eller deformerad, särskilt vad gäller klohörnen,
 - kammen har deformerats visuellt,
 - kamtänderna inte längre är vassa,
 - bygelskruvarna har deformerats visuellt,
 - fästskruvar saknas,
 - markeringen på lyfthandsken inte längre kan läsas.

Beroende på observerade defekter:

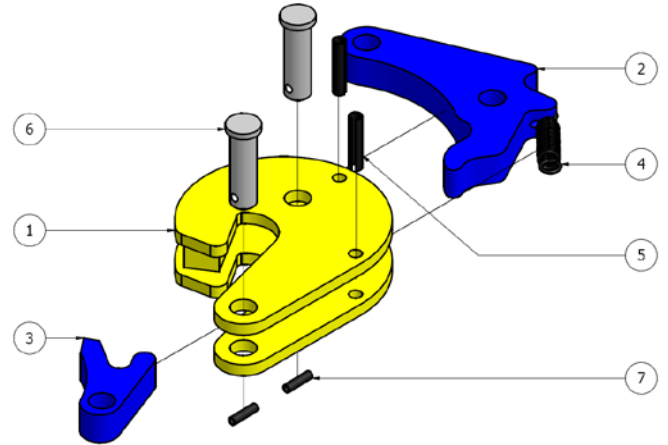
- demontera och rengör lyfthandsken (se kapitel 7 - Demontering/Montering) eller låt lyfthandsken servas av Terrier Lifting Clamps B.V. eller annat auktoriserat mekaniskt reparationscenter (se kapitel 8 - Service).

7. Demontera/Montera TVK- och TVKH-lyfthandskar.

Viktigt! Innan du demonterar lyfthandsken, märk varje del på ett sådant sätt att de är enkla att sätta ihop igen till ursprungligt läge.

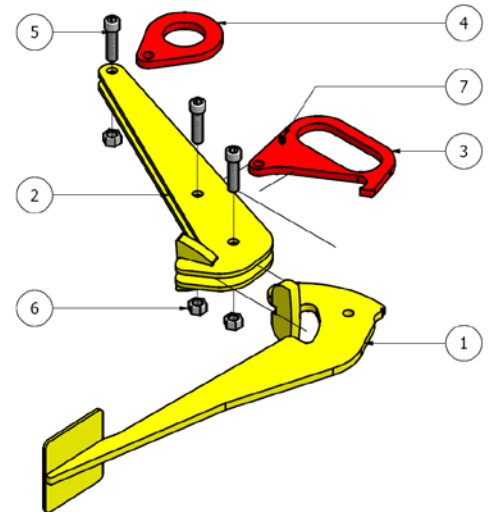
Demontera TVK

- Avlägsna fästbulten (5), på vilken låsfjäders (4) är fäst, från stommen (1).
- Avlägsna fästbultarna (7), som säkrar pivotbulten (6) och stombulten (6).
- Demontera båda bultarna.
- Avlägsna kammen (3) och packboxglandan (2).



Demontera TVKH

- Avlägsna de tre bultarna med invändig sexkant (5)
- Avlägsna fästbultarna (7)
- Dra isär delarna.



Sätta ihop TVK och TVKH

När du sätter ihop lyfthandsken igen, montera alla delar i omvänd ordning. Använd endast Terrier originaldelar när du reparerar lyfthandsken för att garantera dess säkerhet. Se till att de är märkta för korrekt identifikation. Om du utför inspektioner, reparationer eller ändringar, kommer alla former av garanti och produktansvar att hävas. Efter inspektion, reparation och/eller montering, skall lyfthandskarna testas med en certifierad testbänk.

8. ÖVERSYN

Minst en gång om året eller vid skador skall lyfthandsken inspekteras, testas och, om nödvändigt, servas av Terrier Lifting Clamps B.V. eller ett auktoriserat mekaniskt reparationscenter.

9. AVYTTRING

När lyfthandsken når slutet av sin livslängd, kan den betraktas som järnskrot, under förutsättning att lyfthandsken inte längre kan användas.

10. CHECKLISTA FÖR FELSÖKNING

Fel/funktionsstörning	Möjlig orsak	Lösning
Last glider	Last smutsig Kam smutsig Gripklor har krökts upp	Rengör last Rengör kam Kassera lyfthandske
Kam pivoterar dåligt	Kam överbelastad	Kassera lyfthandske
Stomme krökt	Lyfthandske överbelastad	Kassera lyfthandske
Lyftbygel oval	Lyfthandske överbelastad	Kassera lyfthandske
Kambult krökt	Lyfthandske överbelastad	Byt kambult
Fästbultar saknas	Felaktig montering	Sätt i nya fästbultar
Lyfthandske svår att öppna/stänga	Lyfthandske utsliten Lyfthandske förorenad	Kassera lyfthandske Rengör kam

11. GARANTI

Terrier Lifting Clamps tillhandahåller en 5 års garanti på sina lyfthandskar.

Denna garanti gäller den ursprungliga slutanvändaren av lyfthandskarna. Endast om lyfthandsken har inspekterats, kontrollerats och underhållits enligt dessa anvisningar och av en officiell återförsäljare.

Garantiperioden på 5 år gäller från inköpsdagen och gäller alla villkor och åtgärder som nämns i detta dokument.

11a. VILLKOR

Denna garanti täcker endast fel på lyftutrustning till följd av produktionsfel som inträffar vid normal användning. Garantin täcker inte slitage på komponenter som pivoter, kamdelar, låsfjädrar, etc. Om fel uppstår inom garantiperioden, kommer lyftutrustningen att ersättas eller repareras enligt tillverkarens anvisningar

Ingen garanti ges till lyfthandskar på grund av följande fel:

- ◆ Regelbundet slitage
- ◆ Överbelastning.
- ◆ Felaktig och/eller vårdslös användning
- ◆ Skador
- ◆ Procedurer och åtgärder har ej följts
- ◆ Lyft av andra material än de som anges på lyfthandsken eller i användarhandboken
- ◆ Anpassning och/eller förändring av Terrier-lyfthandsken.
- ◆ Omdömeslös användning av lyfthandsken och inte följa alla anvisningar som anges i användarhandboken.
- ◆ När underhåll och/eller revidering inte har utförts av en auktoriserad Terrier-återförsäljare.

Tillverkaren ansvarar inte för oavsiktlig skada eller skada till följd av användning av lyftutrustningen samt om anvisningarna i denna handbok försummas.

11b. PROCEDUR FÖR SKYDDINSPEKTION

Alla inspektioner och reparationer skall skrivas ned i underhållstabellen.

Detta gäller inte bara dina egna inspektioner, utan även inspektioner som utförs av den auktoriserade Terrier-återförsäljare. När lyfthandsken lämnas in för underhåll och inspektion, måste du alltid tillhandahålla underhållstabellen.

Defekta lyfthandskar.

När slitage eller skada uppkommer, skall följande åtgärder vidtagas:

1. Ta lyfthandsken ur bruk. (Notera datumet när lyfthandsken uppvisade felet)
2. Försök att ta reda på felets orsak, till exempel (fullständig lista finns i kapitel 1):
 - Överbelastning
 - Felaktig och/eller vårdslös användning
- etc.

Anspråken som anges under punkt 2 omfattas inte av garantin! För att garantera din och dina kollegors säkerhet, skall denna procedur följas upp.

3. Lämna tillbaka lyfthandsken (med underhållsbakgrund) till auktoriserad Terrier-återförsäljare.

4. Om lyfthandsken har reviderats/reparerats av återförsäljaren, kan lyfthandsken användas igen utan fara. Notera detta datum i underhållstabellen.

11c. INSPEKTIONSSCHEMA

Månader	4	8	12	16	20	24	28	32	36	40	44	48	52	56	60
År	1			2			3			4			5		
1															
2															
3															

1	Skyddsinspektioner av egen inspektör
2	Underhåll av auktoriserad Terrier-återförsäljare
3	Revision av auktoriserad Terrier-återförsäljare