

MANUAL

-Tvättmaskiner för maskin- och motordelar



Microclean
Maxiclean
Masterclean



Innehåll

INLEDNING	3	MASTERCLEAN	12
SÄKERHET	4	FUNKTION	12
MICROCLEAN		INSTALLATION	12
FUNKTION	5	Montering	12
INSTALLATION	5	TVÄTTANVISNING	13
Montering	5	UNDERHÅLL	14
TVÄTTANVISNING	6	Byte av tvättvätska	14
UNDERHÅLL	6	Byte av pumppackning	14
Byte av tvättvätska	6	Byte av pump	14
Byte av pumppackning	7	Rengöring av dysor	14
Byte av pump	7	RESERVDELAR	15
RESERVDELAR	7	TILLBEHÖR	15
TILLBEHÖR	7	TEKNISKA DATA	15
TEKNISKA DATA	7		
MAXICLEAN	8		
FUNKTION	8		
INSTALLATION	8		
Montering	8		
TVÄTTANVISNING	9		
UNDERHÅLL	10		
Byte av tvättvätska	10		
Byte av pumppackning	10		
Byte av pump	11		
Rengöring av dysor	11		
RESERVDELAR	11		
TILLBEHÖR	11		
TEKNISKA DATA	11		

INLEDNING

För att upprätthålla maximal säkerhet, läs alltid avsnittet "SÄKERHET" noga, innan något arbete eller någon justering utförs på maskinen.

Denna instruktionsmanual gäller för de av leverantören tillverkade maskinerna MICROCLEAN, MAXICLEAN och MASTERCLEAN.

Det rekommenderas av leverantören att studera instruktionsmanualen noggrant och - mer än något annat – försäkra manualens tillgänglighet till de som installerar, underhåller och använder maskinen.

Leverantören tar ej ansvar för person- eller maskinskador, om föreskrifterna inte följts.

Innan upppackning, installation eller användande av denna maskin påbörjas, skall instruktionsmanualen läsas. Beakta noggrant alla säkerhetsfrågor. Allvarliga person- och maskinskador kan uppstå om Ni underlåter att uppmärksamma denna information.

Dessutom är det viktigt att Ni:

- bevarar denna instruktion och andra tillämpliga dokument under maskinens hela livslängd.
- överlämnar manualen till eventuell efterföljande användare av maskinen.
- för in i manualen eventuella tillägg eller förändringar, som meddelas av Gigant

Denna manual är giltig för:

Tillverkningsnr

CE-märkning

Tvättmaskinerna är märkta med ett CE-märke enligt fig.1. Om tvättmaskinerna byggs om eller kompletteras med andra produkter, gäller inte CE-märkningen.



fig 1

SÄKERHET

Varningstexterna i denna instruktionsmanual har följande betydelse:



Underlåtenhet att följa varningstexterna i denna manual, kan leda till omedelbar fara för livet.



Underlåtenhet att följa varningstexterna i denna manual kan leda till personskada.



Underlåtenhet att följa varningstexterna i denna manual kan leda till skada på maskinen.

Arbete med elektrisk utrustning får endast utföras av utbildad personal.

Definition på **utbildad personal** är enl. SS EN 60204-1:

- Person som har teknisk kunskande eller tillräcklig erfarenhet för att undvika de risker som elektricitet kan medföra.+

Tillvägagångssätt vid olycksfall

- Om en olycka inträffar, handla skyndsamt, tillkalla omedelbart läkarhjälp
- Om offret andas, men är medvetslös, placera honom i framstupa sidoläge (utsträckt på sidan med mun och luftvägar fria).
- Om offret inte andas, börja med konstgjord andning.
- Vid fall av hjärtstillstånd, ge massage om Du är instruerad hur man gör.

MICROCLEAN (Art. nr. 2403-0108)

FUNKTION

MICROCLEAN används för manuell rengöring med spolborste. Tvättvätskan återcirkuleras och renas med sedimentering. Ventilations slang finns som tillbehör.

MICROCLEAN har:

- Genomtänkt ventilationssystem, som är effektivt vid manuell tvätt. Maskinen kan anslutas till befintligt ventilationssystem.
- Greppvänlig och lätt manövrerad spolborste.
- Elsystem som är helt avskilt från tvättvätskan.
- Slutet tvättutrymme som förhindrar att tvättvätskan läcker ut.
-

INSTALLATION

Montering

1. Placera maskinen på vägg eller arbetsbänk (vid placering på bänk, dra ut stödbenen).
2. Kontrollera att sedimenteringsplåten ligger på plats i vätskebehållaren.
3. Lägg avlastningsplåten ovanpå vätskebehållaren med de öppna slitsarna åt vänster.
4. Montera ventilationsstosen på maskinens högra sida, med bifogade skruvar.
5. Fyll på 8 l tvättvätska av typ aromatfri kallavfettning med flampunkt över 70°C. Tvättvätskan skall aldrig nå över inre avlastningsplåten.
6. Anslut maskinen till 230V/50Hz jordat uttag. stickproppen till anslutningssladden skall placeras så att den är lätt åtkomlig vid användning.



- Blanda ej tvättvätskan med t. ex. bensin, thinner, aceton eller liknande.
- Placera ej maskinen i lokaler där flyktiga lösningsmedel eller lättantändliga gaser förvaras eller användas. Risk för explosion!



- Maskinen skall ej placeras i våta eller fuktiga lokaler. Risk för överslag!

! VARNING!

- **Tvättvätskans flampunkt skall överstiga 70°C.**
Risk för brand!

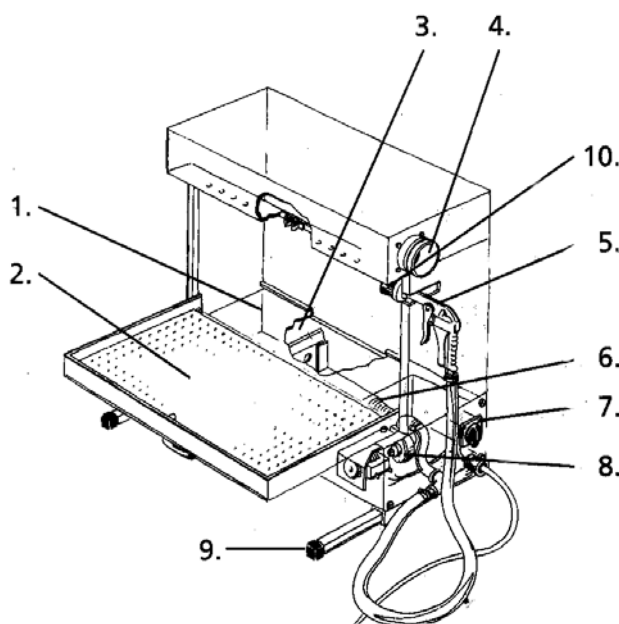
! OBS!

Olämpliga tillsatsmedel, t.ex. perlor- och trikloretylen, kan skada pump och slangar.

TVÄTTANSVISNING

1. Öppna luckan och lägg tvättgodset på tvättbänken.
2. Vrid strömställaren till läge 1.
3. Rengör manuellt med spolborsten.
4. Efter avslutad rengöring, vrid strömställaren till läge 0.

1. Avlastningsplåt
2. Tvättbänk för handtvätt
3. Sedimenteringsplåt
4. Ventilationsstos
5. Spolhandtag med slang
6. Nätsil
7. Strömställare
8. Pump
9. Justerbart benstöd
10. Borste



UNDERHÅLL

Ett försämrat tvättresultat kan bero på att:

- Tvättvätskan behöver bytas.
- Pumppackningen behöver bytas
- Pumpen behöver bytas.

Eventuellt läckage beror sannolikt på trasig pumppackning.

Byte av tvättvätska

1. Bryt strömmen genom att dra ur nätkontakten!
2. Avlägsna bottenpluggen under maskinen och töm ut tvättvätskan. 3. Lyft upp och rengör avlastningsplåten, sedimenteringsplåten och nätsilen.
4. Lägg tillbaka dem på samma platser och fyll på ca 8 l tvättvätska av typ aromatfri kallavfettning, flampunkt över 70°C.

Tvättvätskan skall aldrig nå över inre avlastningsplåten.

Byte av packning i pump

1. Bryt strömmen genom att dra ur nätkontakten !
2. Töm ut vätskan, se: Byte av vätska.
3. Skruva bort frontplåten och lossa slangklämman
4. Lossa de två skruvarna under bottenplåten och lyft upp pumpen.
5. Lossa pumphuset och skruva bort pumphjulet.
6. Byt packningen och sätt ihop pumpen,
7. Skruva fast pumpen, anslut slangen och sätt dit slangklämman.
8. Fyll på tvättvätska se: Byte av tvättvätska.

Byte av pump

1. Bryt strömmen genom att dra ur nätkontakten!
2. Töm ut vätskan, se: Byte av tvättvätska.
3. Skruva bort frontplåten och lossa slangklämman.
4. Lossa de två skruvarna under bottenplåten och lyft upp pumpen.
5. Skruva fast den nya pumpen, och anslut slangen och sätt dit slangklämman.
6. Fyll på tvättvätska se: Byte av tvättvätska.

Byte av sladd

Arbete med elektrisk utrustning får endast utföras av **utbildad personal**.

Reservdelar och tillbehör kan beställas hos återförsäljare.

RESERVDELAR

6938-0400 Borste

TEKNISKA DATA

Spolborste	1 st
Tankvolym	8 liter
Pumpens kapacitet/min	28 liter
Max tvättvikt	20kg
Tvättutrymme BxDxH	515x170x335 mm
Tvättbord, BxD	515x340 mm
Yttermått, BxDxH	590x250x625 mm
Nätsil	1 st
Spänning	230V/50Hz 1fas.
Effekt Pump	85W Vikt 24kg
Tvättvätska	Aromatfri kallavfettning, flampunkt över 70°C

MAXICLEAN (Art. nr. 6938-0103)

FUNKTION

MAXICLEAN har två tvättsystem som kan användas samtidigt eller oberoende av varandra.

Tvättgodset kan antingen placeras i ett slutet tvättutrymme, där rengöring sker automatiskt via tre vätskespridare s.k. dysor, eller placeras på tvättbänk och tvättas manuellt med spolborste.

Tvättvätskan återcirkuleras och renas med sedimentering.

Ventilationsslang och hjulsats finns som tillbehör.

MAXICLEAN har:

- Genomtänkt ventilationssystem som är effektivt även vid manuell tvätt.
- Maskinen kan anslutas till befintligt ventilationssystem. Greppvänlig och lättmanövrerad spolborste.
- Elsystem som är helt avskilt från tvättvätskan.
- Slutet tvättutrymme som förhindrar att tvättvätska läcker ut.

INSTALLATION

Montering

1. Lägg maskinen på rygg, för in de lösa benen i stativet och lås fast med insexskruv; 2 st för varje ben medföljer.
2. Kontrollera att sedimenteringslådan ligger på plats längst till vänster i vätskebehållaren.
3. Lägg avlastningsplåten ovanpå sedimenteringslådan med de öppna slitsarna åt vänster sida och gripkanten bakåt.
4. Montera skyddshuven med bifogade skruvar, 4 st medföljer.
5. Montera ventilationsstosen på skyddshuven med bifogade skruvar.
6. Fyll på 30 liter tvättvätska av typ aromatfri kallavfettning med flam- punkt över 70°C. Tvättvätskan skall aldrig nå över avlastningsplåten.
7. Anslut maskinen till 230V/50Hz jordat uttag. stickproppen till anslutningssladden skall placeras så att den är lätt åtkomlig vid användning.



- Blanda ej tvättvätskan med t. ex. bensin, thinner, aceton eller liknande.
- Placera ej maskinen i lokaler där flyktiga lösningsmedel eller lätt- antändliga gaser förvaras eller användas.

Risk för explosion!

! VARNING!

- **Tvättvätskans flampunkt skall överstiga 70°C.**
Risk för brand!

! FARA!

Maskinen bör ej placeras i våta eller fuktiga lokala.
Risk för överslag!

! OBS!

- Olämpligt tillsatsmedel såsom t.ex. perklor- och trikloretylen, kan skada pump och slangar.

TVÄTTANSIVNING

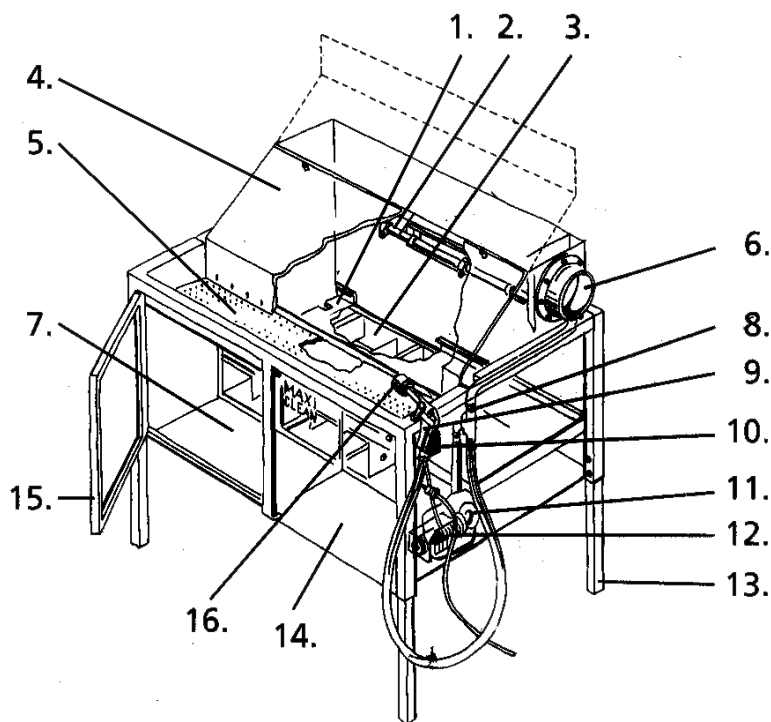
Tvätt i stängt utrymme.

1. Öppna locket och lägg tvättgodset på avlastningspiåten.
2. Stäng locket och vrid strömställaren (10) till läge 1 och öppna kranen (8).
3. Låt maskinen gå tills godset är rent.
4. Vrid strömställaren till läge 0. Stäng kranen. Öppna locket.

Tvätt med spolborste.

1. För att uppnå bästa tvättresultat, stäng kranen (8) för dysorna
2. Lägg godset på tvättbänken.
3. Vrid strömställaren till läge 1 och rengör manuellt med spolborsten.
4. Efter avslutad rengöring, vrid strömställaren till läge 0.

1. Avlastningsplåt
2. Dysa
3. Sedimenteringslådan
4. Skyddshuv
5. Tvättbänk för handtvätt
6. Ventilationsstos
7. Serviceutrymme
8. Avstängningskran 8
9. Spolhandtag med slang
10. Strömställare
11. Nätsil
12. Pump
13. Ben
14. Lucka.
15. Dörr
16. Borste



UNDERHÅLL

Ett försämrat tvättresultat kan bero på att:

- Tvättvätskan behöver bytas.
- Pumppackningen behöver bytas.
- Pumpen behöver bytas.
- Dysorna behöver rengöras.

Eventuellt läckage beror sannolikt på trasig pumppackning.

Byte av tvättvätska

1. Bryt strömmen genom att dra ur nätkontakten !
2. Avlägsna bottenpluggen under maskinen och töm ut tvättvätskan.
3. Lyft upp och rengör avlastningsplåten, tvättbänken, sedimenterings plåten och nätsilen.
4. Lägg tillbaka dem på samma platser och fyll på ca 30 l tvättvätska, typ aromatfri kallavfettning med flampunkt över 70°C. Tvättvätskan skall aldrig nå över inre avlastningsplåten.

Byte av packning i pump

1. Bryt strömmen genom att dra ur nätkontakten!
2. Töm ut vätskan, se: Byte av tvättvätska.
3. Skruva bort frontplåten och lossa slangklämman.
4. Lossa de två skruvarna under bottenplåten och lyft upp pumpen. 5. Lossa pumphuset och skruva bort pumphjulet. 6. Byt packning och sätt ihop pumpen.
7. Skruva fast pumpen, anslut slangen och sätt dit slangklämman. 8. Fyll på tvättvätska se: Byte av tvättvätska.

Byte av pump

1. Bryt strömmen genom att dra ur nätkontakten! 2. Töm ut vätskan, se: Byte av tvättvätska.
3. Skruva bort frontplåten och lossa slangklämman.
4. Lossa de två skruvarna under bottenplåten och lyft upp pumpen.
5. Skruva fast den nya pumpen, och anslut slangen och sätt dit slang- klämman.
6. Fyll på tvättvätska se: Byte av tvättvätska.

Byte av sladd

Arbete med elektrisk utrustning får endast utföras av **utbildad personal**.

Rengöring av dysor

1. Skruva loss dysorna och rengör dem.
2. Återplacera dysorna.

Reservdelar och tillbehör kan beställas hos återförsäljare.

RESERVDELAR

6938-0400 Borste

TILLBEHÖR

6938-0806 Ventilationsslang
6938-0202 Tvättkorg
6938-0905 Hjulsats

TEKNISKA DATA

Antal munstycken för automatisk tvättning	3st
Spolborste	1 st
Pumpens kapacitet/min	28 liter
Tankvolym	30 liter
Max tvättvikt	100 kg
Tvättutrymme, BxDxH	900x410x310 mm
Tvättbord, BxD	930x230 mm
Yttermått, BxDxH (utan hjul)	970x700x1130 mm
Tvättbordets höjd	830 mm
Nätsil	1 st
Spänning	230V/50Hz 1fas
Effekt Pump	85W
Vikt	72 kg
Tvättvätska	Aromatfri kallavfettning, flampunkt över 70°C.

MASTERCLEAN (Art. nr. 2848-0101)

FUNKTION

MASTERCLEAN har två tvättsystem som kan användas samtidigt eller oberoende av varandra.

Tvättgodset kan placeras i ett slutet tvättutrymme, där rengöring sker automatiskt via sex vätskespridare s. k. dysor, eller placeras på tvätt- bänk och tvättas manuellt med spolborste.

Tvättvätskan återcirkuleras och renas med sedimentering. Ventilations slang finns som tillbehör.

MASTERCLEAN har:

- Genomtänkt ventilationssystem som är effektivt även vid manuell tvättning.
- Maskinen kan anslutas till befintligt ventilationssystem. Greppvänlig och lättmanövrerad spolborste.
- Elsystem som är helt avskilt från tvättvätskan.
- Slutet tvättutrymme som förhindrar att tvättvätska läcker ut.

INSTALLATION

Montering

1. Kontrollera att sedimenteringslådan ligger på plats i vätskebehållaren.
2. Lägg avrinningsplåten samt avlastningsplåten ovanpå sedimenteringslådan.
3. Montera ventilationsstosen på skyddshuven med bifogade skruvar.
4. Fyll på 50 l tvättvätska av typ aromatfri kallavfettning med flam- punkt över 70°C. Tvättvätskan skall aldrig nå över avlastningsplåten.
5. Anslut maskinen till 230V/50 H z jordat uttag. stickproppen till anslutningssladden skall placeras så att den är lätt åtkomlig vid användning.

⚠ FARA!

- Blanda ej tvättvätskan med t. ex. bensin, thinner, aceton eller liknande.
- Placera ej maskinen i lokaler där flyktiga lösningsmedel eller lätt- antändliga gaser förvaras eller användas.

Risk för explosion!

⚠ VARNING!

- **Tvättvätskans flampunkt skall överstiga 70°C.**

Risk för brand!

FARA!

- Maskinen bör ej placeras i Våta eller fuktiga lokaler.

OBS!

Olämpliga tillsatsmedel såsom T.ex. perklor- och trikloretylen, Kan skada pump och slangar.

TVÄTTANVISNING

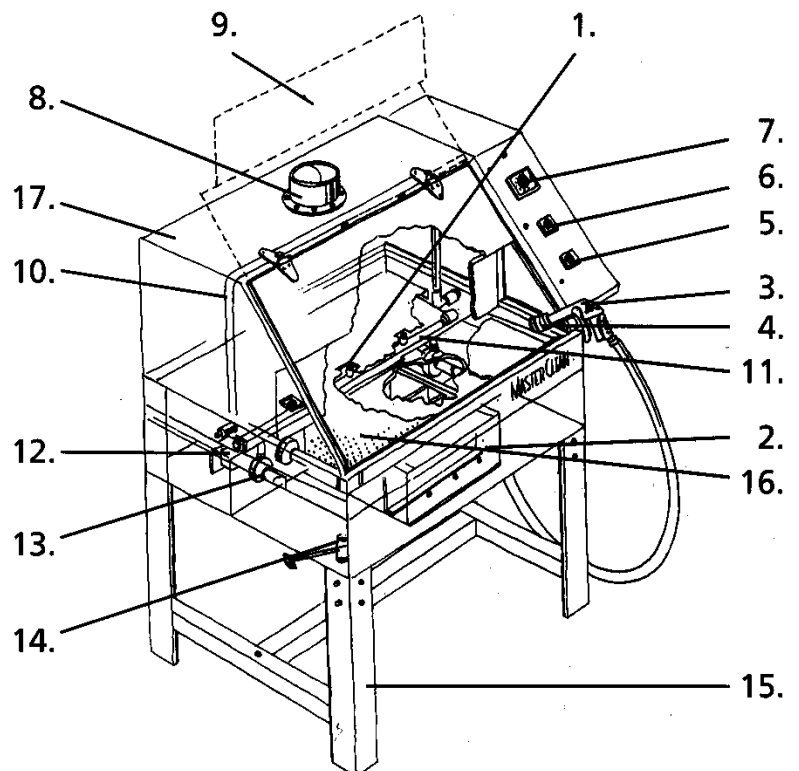
Tvätt i stängt utrymme.

1. Öppna locket och lägg tvättgodset på avlastningspiåten.
2. Stäng locket.
3. Önskas endast överspolning, vrid strömställaren (6) till läge 1.
4. Önskas både över- och underspolning vrid strömställaren (6) till läge 2.
5. Sätt tiduret (7) på önskad tid. Beroende på smutsighetsgrad, kan tvättiden variera.
6. Öppna locket.

Tvätt med spolborste.

1. Lägg godset på tvättbänken.
2. Vrid strömställaren (5) till läge 1 och rengör manuellt med spolborsten.
3. Efter avslutad rengöring, vrid strömställaren till läge 0.

1. Dysa
2. Sedimenteringslåda
3. Spolhandtag med slang
4. Borste
5. Strömställare handtvätt
6. Strömställare, över- och underspolning
7. Tidur
8. Ventilationsstos
9. Lucka
10. Spolrör, övre
11. Spolrör, undre
12. Pump, 3 st
13. Nätsil, 3st
14. Ventil
15. Ben
16. Tvättbänk för handtvätt
17. Skyddshuv



UNDERHÅLL

Ett försämrat tvättresultat kan bero på att:

- Tvättvätskan behöver bytas.
- Pumppackningen behöver bytas.
- Pumpen behöver bytas.
- Dysorna behöver rengöras.

Eventuellt läckage beror sannolikt på trasig pumppackning.

Byte av tvättvätska

1. Bryt strömmen genom att dra ur nätkontakten !
2. Öppna ventilen under maskinen och töm ut tvättvätskan.
3. Lyft upp och rengör avlastningsplåten, tvättbänken, sedimenteringsplåten och nätsilen.
4. Lägg tillbaka dem på samma platser och fyll på ca 50 l tvättvätska, typ aromatfri kallavfettning med flampunkt över 70°C. Tvättvätskan skall aldrig nå över inre avlastningsplåten.

Byte av packning i pump

1. Bryt strömmen genom att dra ur nätkontakten! 2. Töm ut vätskan, se: Byte av tvättvätska.
3. Skruva bort frontplåten och lossa slangklämman
4. Lossa de två skruvarna under bottenplåten och lyft upp pumpen. 5. Lossa pumphuset och skruva bort pumphjulet. 6. Byt packning och sätt ihop pumpen.
7. Skruva fast pumpen, anslut slangen och sätt dit slangklämman. 8. Fyll på tvättvätska se: Byte av tvättvätska.

Byte av pump

1. Bryt strömmen genom att dra ur nätkontakten! 2. Töm ut vätskan, se: Byte av tvättvätska.
3. Skruva bort frontplåten och Lossa slangklämman.
4. Lossa de två skruvarna under bottenplåten och lyft upp pumpen. 5. Skruva fast den nya pumpen och anslut slangen och sätt dit slang- klämman.
6. Fyll på tvättvätska se: Byte av tvättvätska.

Byte av sladd

Arbete med elektrisk utrustning får endast utföras av **utbildad personal**.

Rengöring av dysor

1. Skruva loss dysorna och rengör dem.
2. Återplacera dysorna.

RESERVDELAR

6938-0400 Borste

TEKNISKA DATA

Antal munstycken för automatisk tvättning	6 st
Spolborste	1 st
Pumpar	3 st
Pumpens kapacitet/min	28 liter
Tankvolym	50 liter
Max tvättvikt	100 kg
Tvättutrymme, BxDxH	770x400x370 mm
Tvättbord, BxD	840x200 mm
Yttermått, BxDxH	1010x710x1300 mm
Tvättbordets höjd	870mm
Nätsil	3 st
Spänning	230VI 50Hz 1fas.
Effekt Pump	255W
Vikt	96 kg
Tvättvätska	Aromatfri kallavfettning, flampunkt över 70°C.



Gigant Arbetsplats AB
Sandbergsvägen 3
SE-441 80 Alingsås
Sweden

Tel: + 46 322 60 68 00
Fax: + 46 322 60 68 40
web: www.gigant.se