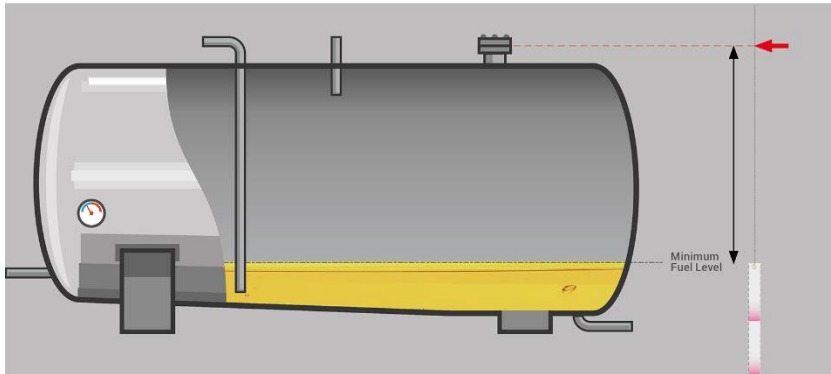
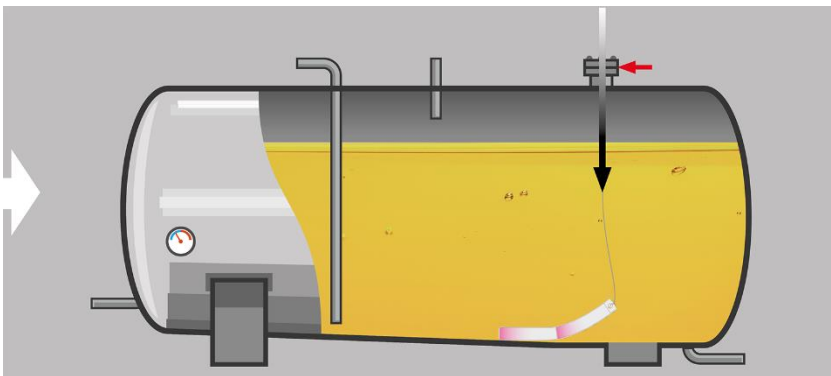


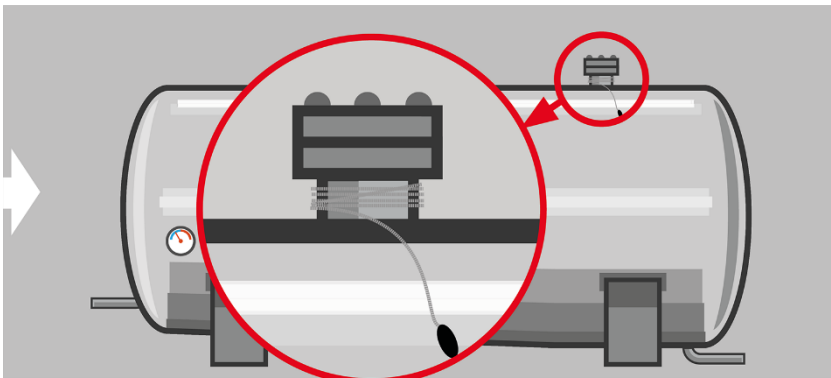
## Installation:



**1.** Ta varsamt ur Aquafighter från sin lufttäta förpackning. Mät och hitta den korrekta positionen för filtret från tankens utsida och markera förankringssnörets längd upp till tanköppningen så att filtret placeras precis under tankens lägsta nivå för bränslet.



**2.** Sänk ner Aquafightern i tanken under lägstanivån så filtret vilar på botten med förankringssnöret spänt i tanken genom att använda markeringen som referens.



**3.** Se till att tillräckligt lång snörlängd lämnas utanför tanken så att den kan fästas t.ex. genom att göra en ögla runt påfyllningsröret, locket eller vid annan lämplig säker infästning.

## 4. Inspektion och byte

Filtret måste kontrolleras regelbundet, till exempel månadsvis, för eventuellt vatteninnehåll/absorption.

Om mindre än 50% av filtret har skiftat färg till rött kan det åter appliceras i tanken. Om däremot mer än hälften av filtret är rött rekommenderas filterbyte. Ett använt Aquafighter placeras i förpackningen den levererades i eller motsvarande och kasseras på godkänd återvinningsstation. Innehållet består mestadels av vatten men små mängder bränsle kan finnas kvar i filtret och bör därför behandlas på samma sätt som övrigt bränsleavfall, spillolja och färgrester.