

SV 1-14

STARTPACK PRO 12.24 XL

SÄKERHETS INSTRUKTIONER

Denna manual innehåller säkerhets- och driftsinstruktioner. Läs den noggrant innan du använder enheten för första gången och förvara den på en säker plats för framtida referens. Läs och förstå följande säkerhetsrekommendationer innan du använder eller servar enheten. Ändringar eller service som inte anges i bruksanvisningen får inte utföras. Tillverkaren ansvarar inte för någon skada eller skada som orsakats på grund av att instruktionerna i denna handbok inte följs. I händelse av problem eller osäkerheter, vänligen kontakta en kvalificerad person som kan hantera enheten på rätt sätt. Denna maskin bör endast användas för startoperationer inom de gränser som anges på maskinen och i bruksanvisningen. Operatören måste följa säkerhetsföreskrifterna. I händelse av otillräcklig eller osäker användning kan tillverkaren inte hållas ansvarig för skada eller personskada.



Enhet endast lämplig för inomhusbruk. Utsätt inte för regn eller överdriven fukt.

Denna enhet kan användas av barn som är 8 år eller äldre och av personer med nedsatt fysisk, sensorisk eller mental förmåga eller bristande erfarenhet eller kunskap, om de övervakas ordentligt eller om instruktioner för att använda utrustningen på ett säkert sätt har lästs och risker har gjorts medvetna om. Barn får inte leka med produkten. Rengöring och underhåll bör inte utföras av ett barn utan tillsyn.

Använd inte för att ladda små batterier eller icke uppladdningsbara batterier.

Använd inte enheten med en skadad nätsladd eller en skadad nätkontakt.

Använd aldrig på ett fruset eller skadat batteri.

Täck inte över enheten.

Placera inte enheten nära en värmekälla/direkt solljus och varaktigt höga temperaturer (över 50 °C)

Blockera inte maskinens luftintag, vilket underlättar luftcirkulationen. Kontrollera installationskapitlet innan du använder enheten.

Användningen av enheten och tillämpliga begränsningar för dess användning förklaras nedan i denna handbok.

Brand- och explosionsrisker!

Ett laddningsbatteri kan avge explosiva gaser.

- Under laddningen måste batteriet placeras i ett väl ventilerat utrymme.
- Undvik lågor och gnistor. Rök inte nära enheten.
- Skydda batteriets elektriska kontaktytor mot kortslutning





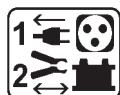
Risk för syraspridning!



- Använd skyddsglasögon och handskar.



- Vid kontakt med ögon eller hud, skölj omedelbart med vatten och uppsök läkare så snart som möjligt.



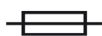
Anslutning / fränkoppling:

- Koppla bort strömförsörjningen innan du ansluter/kopplar bort enheten till/från batteriet.
- Batteriets pol som inte är ansluten till bilramen måste anslutas först. Den andra anslutningen måste göras på bilramen, långt från batteriet och bränsleledningen. Batteriladdaren måste vara ansluten till elnätet.



Förbindelse:

- Klass III (booster)
- Denna laddare är säkringskyddad



Underhåll:



- Service ska utföras av en kvalificerad person
- Varning! Dra alltid ut stickkontakten ur vägguttaget innan du utför något arbete på enheten.
- Om den interna säkringen är smält måste den bytas ut av tillverkaren eller en lika kvalificerad person för att förhindra fara.
- Använd inte lösningsmedel eller aggressiva rengöringsprodukter.
- Rengör enhetens ytor med en torr trasa.



Regler:



- Maskinen är kompatibel med europeiska direktiv.
- Försäkran om överensstämmelse finns tillgänglig på vår hemsida.



- EAC-överensstämmelsemärkning (Eurasian Economic Community).



- Utrustning i enlighet med brittiska krav. Den brittiska deklARATIONEN om överensstämmelse finns tillgänglig på vår webbplats (se hemsidan).



- Utrustning i överensstämmelse med marockanska standarder. Försäkran C_p (CMIM) om överensstämmelse finns på vår hemsida (se försättssidan).



Avfallshantering:

- Denna produkt ska kasseras på en lämplig återvinningsanläggning. Släng inte i hushållssoporna.
- här enhetens batteri är återvinningsbart. Vänligen följ tillämpliga lagar om avfallshantering.
- Batteriet måste tas ur boostern innan det slängs



- Enheten måste absolut kopplas bort från strömförsörjningsnätverket innan du tar bort batteriet.

BESKRIVNING

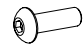
Detta boosterpaket är designat för att starta alla vanliga batterier inklusive bly-syra, elektrolyt eller gel batterier, 12V och 24V.

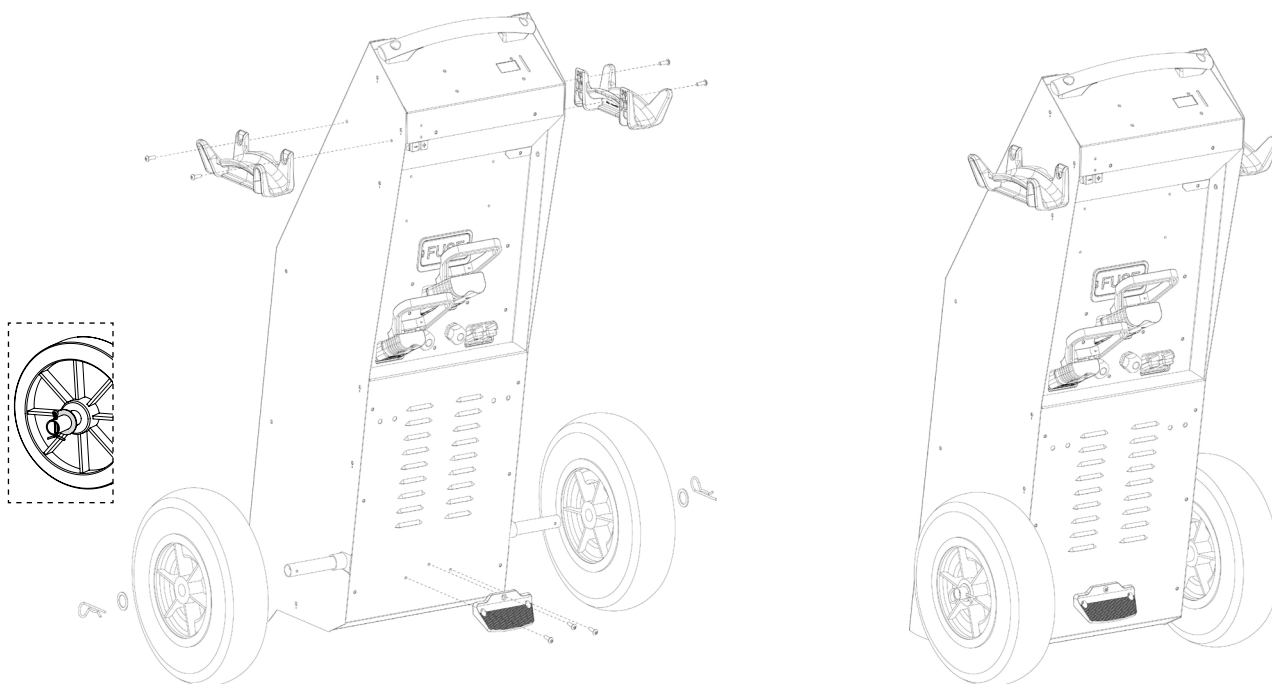
STARTPACK PRO 12.24 XL fungerar med två 12V högpresterande batterier.

För bästa prestanda från enheten och för att bevara de interna batterierna, rekommenderas det att ansluta STARTPACK PRO 12.24 XL till elnätet via GYSFLASH 6.12 XL och att ställa in spänningskontakten till 12V efter varje användning.

HOPSÄTTNING

1



	M5x16	x7
----------------------------------------------------------------------------------	-------	----

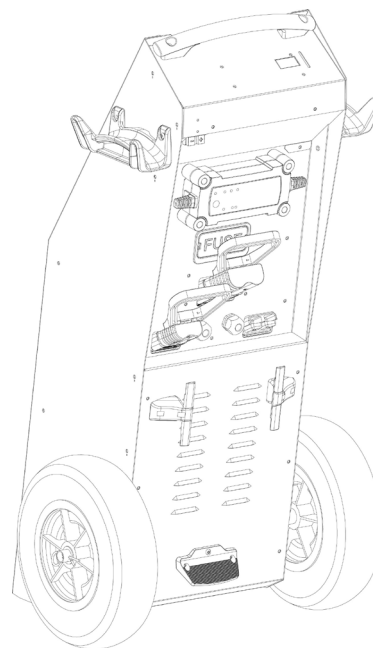
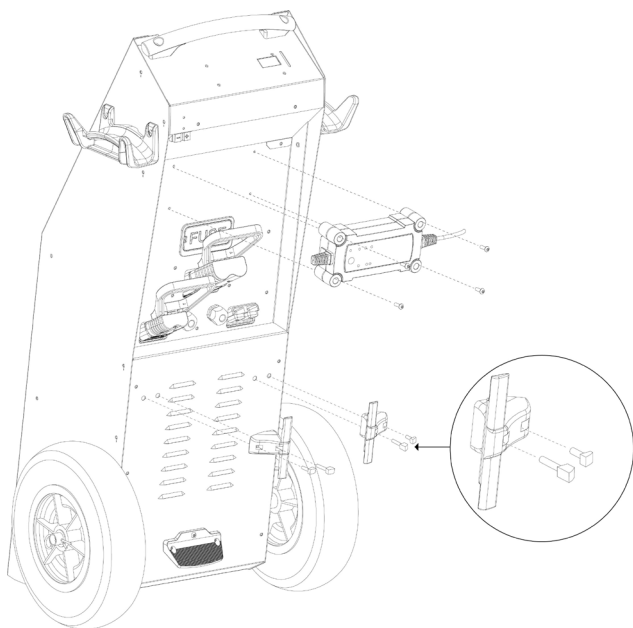


2 GYSFLASH 6.12 XL och strömkabeln kan monteras på STARTPACK PRO 12.24 XL eller hållas åtskilda (skruvar ingår).



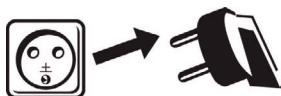
När du använder STARTPACK PRO 12.24 XL utomhus är nätkabeln inte väderbeständig.

	M4x20	x4		-	x4
-----------------------------------------------------------------------------------	-------	-----------	-----------------------------------------------------------------------------------	---	-----------



ANVÄNDS I STARTLÄGE

VERIFIERING AV DE INTERNA BATTERIERNAS HÄLSOTILLSTÅND



- Koppla bort strömkabeln.

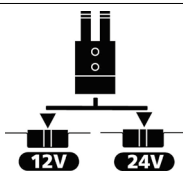


- Kontrollera de interna batterierna genom att trycka på strömknappen i 10 sekunder.



- Tillståndet för de interna batterierna visas i 10 sekunder.
- Batterierna är fulladdade när den gröna lysdioden tänds.
- Grön lysdiod : Starten är möjlig.
- Orange lysdiod : Starten är möjlig men rekommenderas inte. Utför en laddning.
- Röd lysdiod: Starten är omöjlig. Utför en laddning.

START



- Sätt i väljaren på 12V eller 24V beroende på fordonet som ska startas.



- Anslut den röda klämman till den positiva polen () och den svarta klämman till den negativa polen (-) på batteriet.



I händelse av polaritetsinvertering kommer STARTPACK PRO 12.24 XL att signalera det med: summer röd LED-lampa tänd.



- Slå på STARTPACK PRO 12.24 XL genom att trycka på strömknappen i 3 sekunder.



- Den digitala displayen visar spänningen på fordonets batteri.

För ett 12 V fordon:

- Om spänningen > 11 V är STARTPACK PRO 12.24 XL redo att starta:
➔ Fortsätt till nästa steg som beskrivs nedan.

- Om spänningen är < 11 V, signalerar STARTPACK PRO 12.24 XL ett spänningsfel:
 - Fordonsbatteriet är i dåligt hälsotillstånd.
 - 6V eller 24V batteri.
 - Spänningsväljaren är inte korrekt ansluten.
 ➔ Se sidan 17.



Om fordonets batterispänning fortfarande är < 11 V efter kontroll:
➔ Se «Funktioner i 'SOS'-läget».

För 24 V fordon:

- Om spänningen är > 22 V, väntar STARTPACK PRO 12.24 XL på att starta:
➔ Fortsätt till nästa steg som beskrivs nedan.

- Om spänningen är < 22 V, signalerar STARTPACK PRO 12.24 XL ett spänningsfel:
 - Fordonsbatteriet är i dåligt tillstånd.
 - 6V eller 12V batteri.
 - Spänningsväljaren är inte korrekt ansluten.
 ➔ Se sidan 17.

Om fordonets batterispänning fortfarande är < 22 V efter kontroll:
➔ Se «Funktioner i 'SOS'-läget».



Vrid fordonets tändning för att stänga kontaktorn och aktivera startfunktionen.

OBS: om din motor inte startar, vänta 3 minuter mellan varje försök.

Ett fordon som inte startar efter det tredje försöket kan ha ett annat problem än ett defekt batteri: t.ex. generator, glödstift...



- När fordonet har startat, stäng av STARTPACK PRO 12.24 XL.
Efter en start eller stor batteriförbrukning tänds den röda lysdioden för att signalera att batterierna måste laddas.



- Koppla bort den svarta klämman och sedan den röda klämman från fordonet.



- Anslut maskinen, med hjälp av GYSFLASH 6.12 XL, till en 230V 50/60Hz kontakt för att ladda STARTPACK PRO 12.24 XL:s interna batterier.

SOS LÄGESFUNKTIONER

'SOS'-läget har två funktioner:

1. Starta fordon med djupt urladdade batterier.

STARTPACK PRO 12XL indikerar ett spänningsfel och efter kontroll är fordonets batterispänning alltid < 11 V (12 V) eller < 22 V (24 V). I detta fall måste en tvångsstart utföras:



- Tryck på 'SOS'-knappen. 'SOS'-lysdioden tänds.



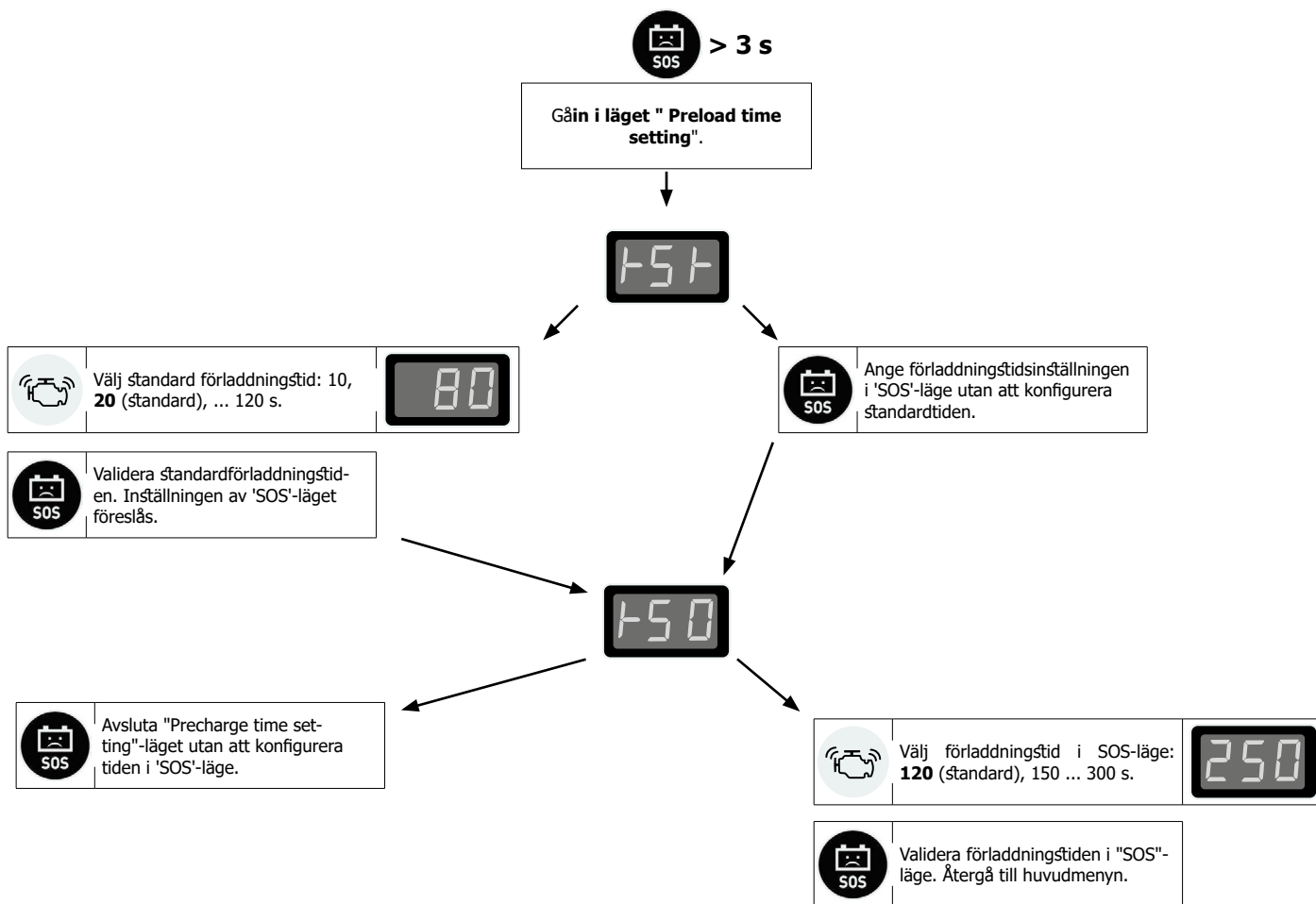
- Tryck på START-knappen. STARTPACKET startar en 120 s nedräkning.



- Vrid nyckeln till ditt fordon inom denna tid.
- OBS: si votre moteur ne démarre pas, attendre 3 minutes et réaliser une nouvelle tentative.**
- Ett fordon som inte startar efter det tredje försöket kan ha ett annat problem än ett batteri i dåligt skick: generator, glödstift, etc.

2. Starta fordon som kräver mycket körtid

Vissa fordon behöver mycket lång tid innan de startar (helikopter, biogasbussar...). Det är nödvändigt att öka starttiderna i förväg (som standard är de inställda på 20 s och 120 s i 'SOS'-läge).



I SOS-läge finns det inga fler skydd (på 12 V / 24 V-spänningen, vid polaritetsomkastning...).

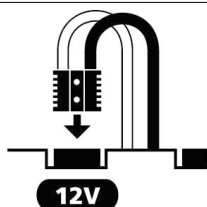
Tidsinställningen kan skada batteriet:

- om förvärmningstiden är för lång kan batteriet bli djupt urladdat.
- vid för våldsamt start på grund av annan defekt än batteriet.

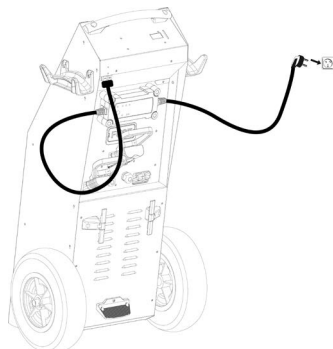
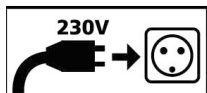
ANVÄND I CHARGER-LÄGE (LADDA INTERNA BATTERIER)

För att STARTPACK PRO 12.24 XL alltid ska vara funktionsduglig och ge maximal starteffekt, rekommenderas att ladda den efter varje användning och fortsätta att ladda till nästa användning.

STARTPACK PRO 12.24 XL är försedd med en autonom laddare som laddar och underhåller de interna batterierna till 100 % och utan behov av övervakning (flytande system).



- Sätt spänningsväljaren på 12V.



- Anslut GYSFLASH 6.12 XL-kabeln till STARTPACK PRO 12.24 XL.
- Anslut GYSFLASH 6.12 XL till ett 230V 50/60Hz eluttag.
- Laddningen startar automatiskt.



- STARTPACK PRO 12.24 XL visar laddningstillståndet:

- Röd indikator: batterierna är skadade;
- Orange indikator: batterierna laddas;
- Grön indikator: batterierna är laddade.

- Håll maskinen ansluten till elnätet efter laddningen.

i För ytterligare information om laddningen, se bruksanvisningen till GYSFLASH 6.12 XL.

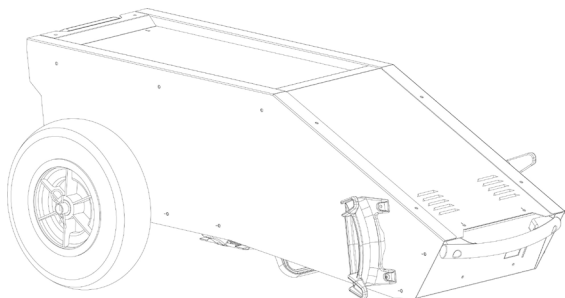
INTERNA BATTERIER: REKOMMENDATIONER OCH UNDERHÅLL

Dessa högpresterande batterier kräver att användaren är extra försiktig. Om du följer följande rekommendationer förlängs batteriernas livslängd.

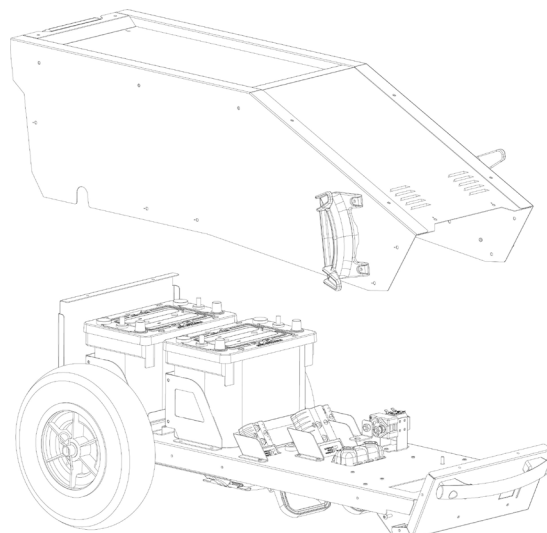
- Ladda maskinen efter varje användning.
- Använd inte en annan extern laddare än den som medföljer maskinen.
- Ställ spänningsväljaren på 12V under laddningen.
- Anslut aldrig den röda klämman till batteriets minuspol och den svarta klämman (-) på motorn. Detta skulle kortsluta STARTPACK PRO 12.24 XL:s batterier.
- Vänta 3 minuter före varje startförsök. Detta gör att enheten kan svalna och batteriernas spänning återhämtas. Att inte vänta tillräckligt länge mellan varje försök minskar chanserna för en lyckad start vid nästa försök (kraftbortfall).

BYTE AV INTERNA BATTERIER

1 Placera produkten horisontellt:

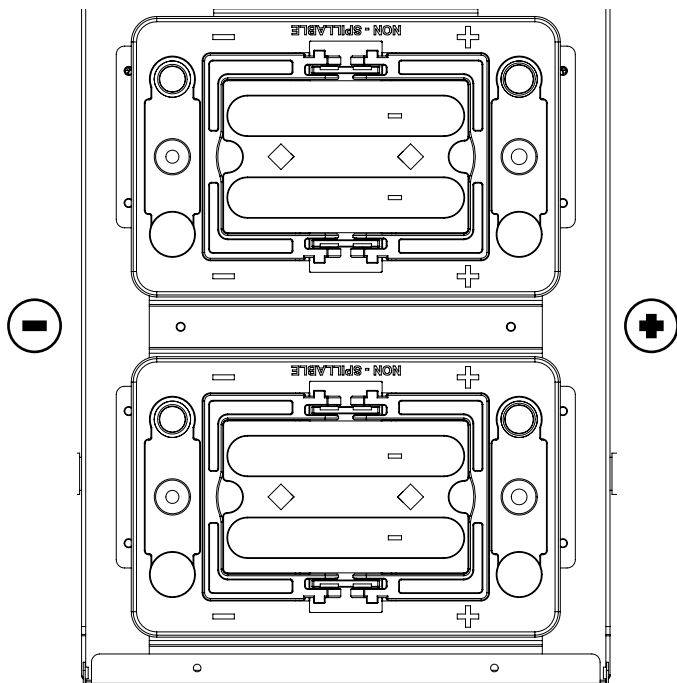


2 Skruva loss de 16 skruvarna i metallhöljet märkta med ett streck:



- 3** När höljet har tagits bort kopplar du bort batterierna. Koppla bort kablarna med en 3/8 och 5/16 mutternyckel med en 15 Newton momentnyckel.

Batteriernas polaritet:



- 4** Batterierna måste återvinnas i enlighet med lokala lagar och förordningar. Sätt i de nya batterierna och anslut kabeln med avseende på polariteten med en momentnyckel (15 N åtdragningsmoment).



När du installerar nya batterier, se till att korrekt polaritet observeras i följande ordning:

- 1. Anslut den svarta kabeln till minuspolen (-).**
- 2. Anslut den röda kabeln till pluspolen (+).**

Batteriets egenskaper

Batteri	STARTPACK PRO 12.24 XL
Referens	EP450-12V-50Ah
Typ	Bly-syra batteri
Spänning (V)	12 V
Kapacitet (Ah)	50 Ah
Mått (cm)	260 x 170 x 207
Artikelkod	53075

FELSÖKNING

	Symtom	Orsaker	botemedel
STARTLÄGE	STARTPACK PRO 12.24 XL startar inte: Den röda lysdioden lyser. Larmpip.	Spänningsväljaren är urkopplad.	Koppla in väljaren på 12V eller 24V beroende på fordonet som ska starta.
		Den valda spänningen är inte anpassad till fordonet.	
	STARTPACK PRO 12.24 XL startar inte: Ingen lysdiod lyser. Inget larmpip.	Polaritetsvändning	Kontrollera batteriets polaritet. Röd klämma till batteriets (+) och svart klämma till batteriets (-).
		Batterispänningen är < 4V.	Ladda STARTPACK PRO 12.24 XL.
Fordonet kräver för mycket startström.		Ladda STARTPACK PRO 12.24 XL för att försöka återställa batteriet.	
LADDARLÄGE	GYSFLASH 6.12 XL:s gröna lysdiod lyser. GYSFLASH 6.12 XL:s orange lysdiod är på.	Batterierna är trasiga.	Vänta 3 minuter mellan varje startförsök. Låt batterierna vila.
		Flera startförsök utan att vänta mellan varje försök.	
	Spänningsväljarens lysdioder blinkar omväxlande.	Laddningen pågår.	Vänta på STARTPACK PRO 12.24 XLs gröna lysdiod att slå på.
		Spänningsväljaren är urkopplad.	Ställ spänningsväljaren på 12V för optimal laddning.
GYSFLASH 6.12 XL:s gröna lysdiod lyser. STARTPACK PRO 12.24 XL går inte in i laddningsläge.	Anslutningen är avbruten.	Kontrollera GYSFLASH 6.12 XLs strömförsörjning samt laddningskabeln ansluten till STARTPACK PRO 12.24 XL.	

BATTERI TÄCKS INTE AV GARANTIN

STARTPACK PRO 12.24 XL fungerar med två 12V högpresterande batterier som MÅSTE laddas upp efter varje användning. Om denna rekommendation inte följs kan batterierna försämrats permanent. Av denna anledning täcks inte STARTPACK PRO 12.24 XL-batterierna av garantin.

GARANTI

Garantin täcker felaktigt utförande i 2 år från inköpsdatum (delar och arbete).

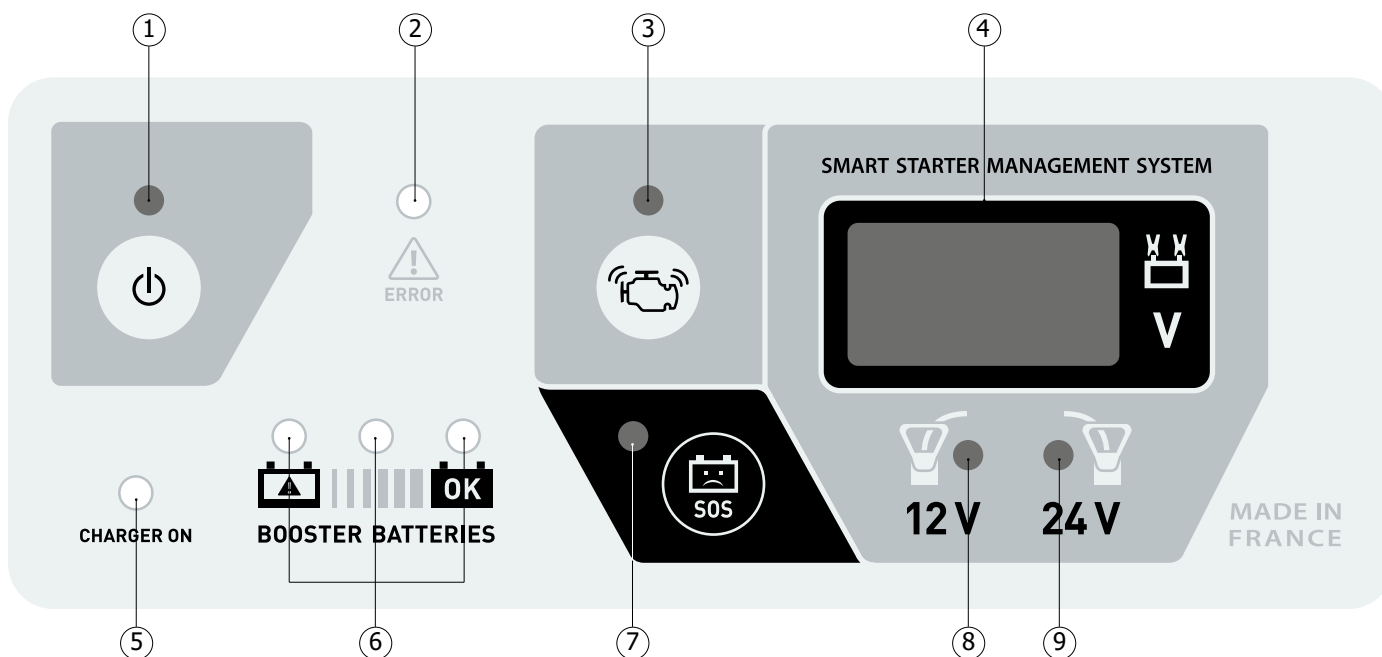
Garantin täcker inte:

- Transportskador.
- Normalt slitage på delar (t.ex.: kablar, klämmor, etc..).
- Skador på grund av felaktig användning (strömförsörjningsfel, tappad utrustning, demontering).
- Miljörelaterade fel (föroreningar, rost, damm).

I händelse av fel, returnera enheten till din distributör tillsammans med:

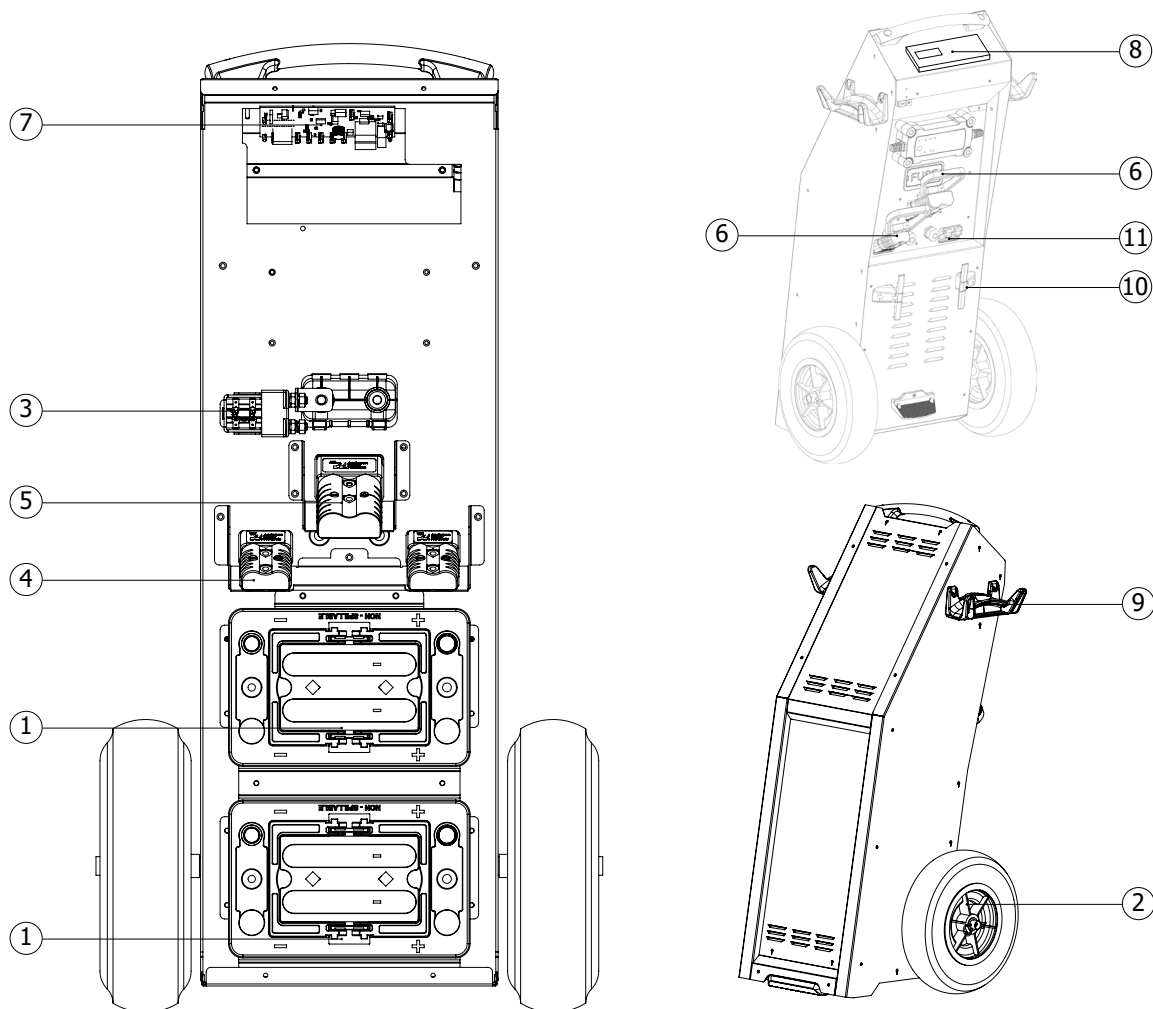
- Inköpsbeviset (kvitto etc ...)
- En beskrivning av det rapporterade felet

KONTROLLPANELKLISTERMÄRKE



1	Strömknappen
2	Felindikator
3	Startknapp
4	Digital skärm
5	Laddare på
6	Laddningsstatusindikatorer
7	SOS-knapp (tvångsstart)
8	12 V späningsväljarindikator
9	24 V späningsväljarindikator

RESERVDELAR

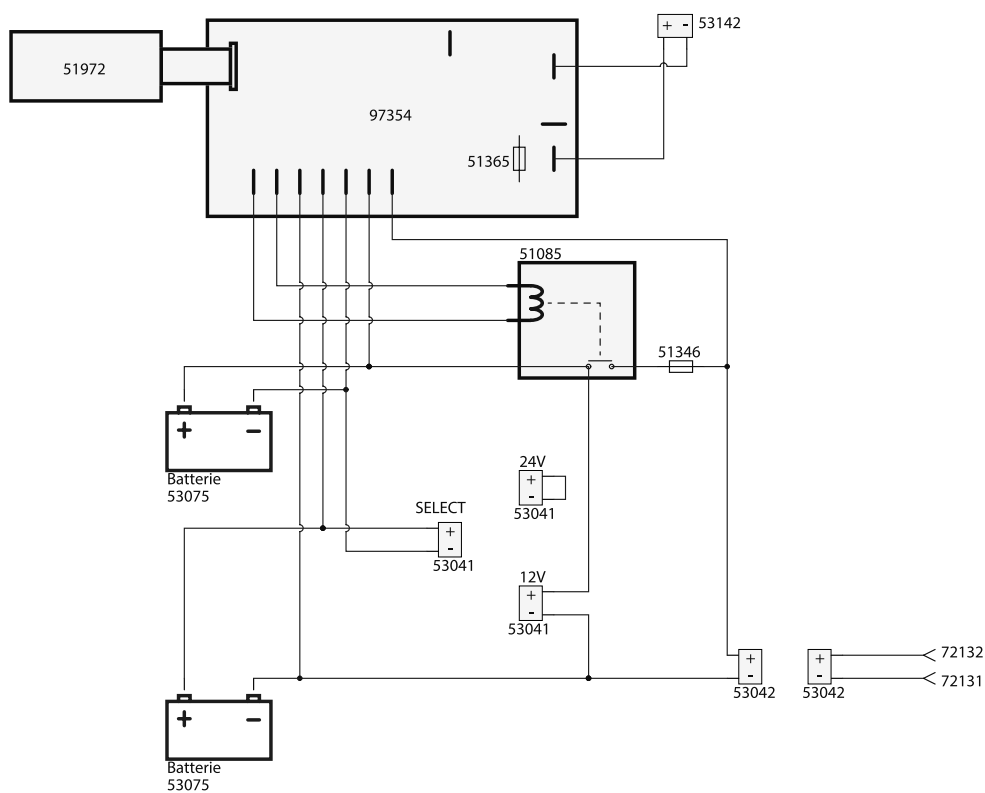


Nr	Referens	
1	Batterier	53075
2	Hjul	71379
3	Kontaktor	51085
4	Gul kontakt 175 A	53041
5	Grå kontakt 350 A	53042
6	Hantera	53047
7	Elektronisk styrelse	97354
8	Knappsats	51972
9	Kabeluppullare	56131
10	Tillbehör för laddare	72053
11	Skyddande hölje	56140

TEKNISKA SPECIFIKATIONER

SV	
Laddningsspänning	14,6 V à 25°C
Laddningsström	10 A max.
Nominell laddningskapacitet	2 x 50 Ah
Interna batteriers laddningskurva	IUoU
Funktion/ Lagringstemperatur	-20°C à 50°C
Maskinens vikt (kablar ingår)	71 kg
Dimensionera (Lx lx H) cm	45 x 55 x 103

ELDIAGRAM





GYS SAS

1, rue de la Croix des Landes
CS 54159
53941 SAINT-BERTHEVIN Cedex
Frankrike