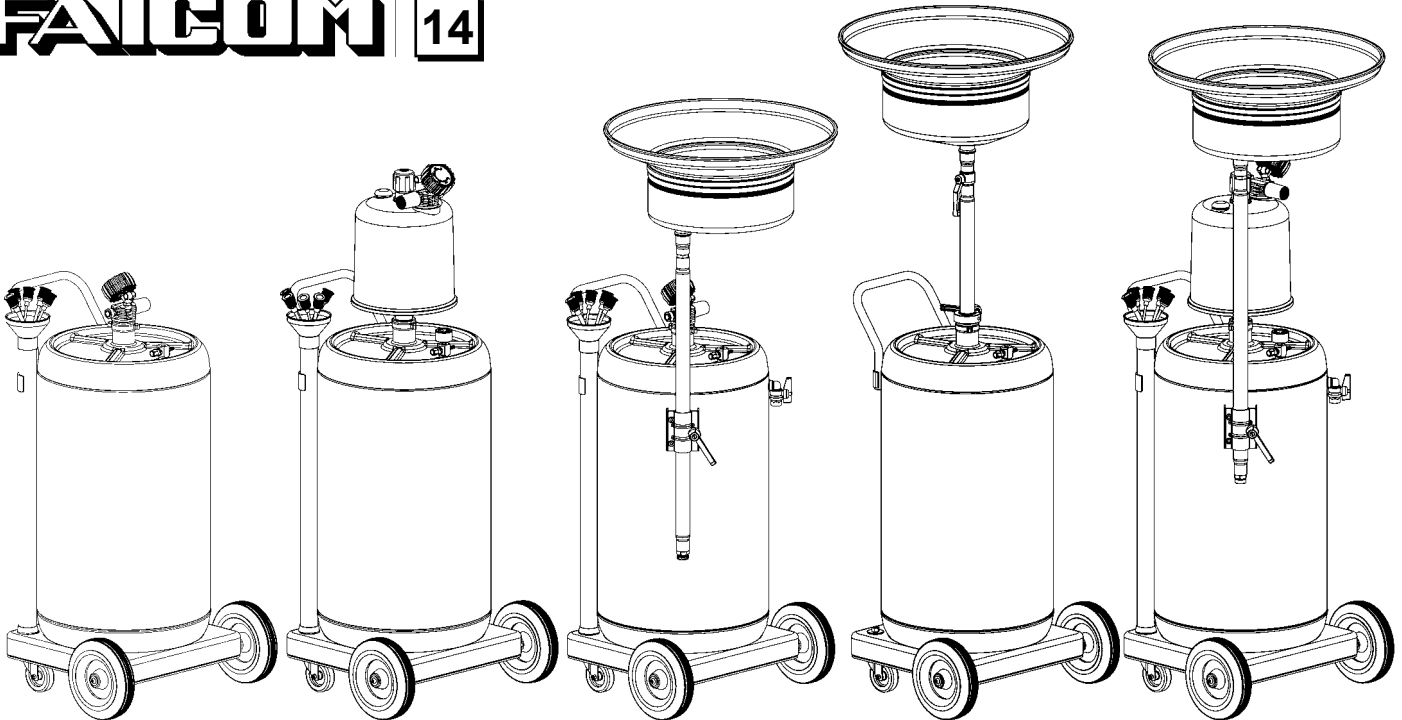


MANUALE D'ISTRUZIONI - INSTRUCTION MANUAL NOTICES D'UTILISATION - GEBRAUCHSANWEISUNG



RECUPERATORI E ASPIRATORI PNEUMATICI PER OLIO ESAUSTO
PNEUMATIC DRAIN AND SUCTION UNITS FOR WASTE OIL
RÉCUPÉRATEURS ET ASPIRATEURS PNEUMATIQUES POUR HUILE USAGÉE
PRESSLUFT ENTSORGUNGS- UND ABSAUGUNGSGERÄTE FÜR ALTÖL

FAICOM | 14



ZA 65
ZA 90

ZAV 65
ZAV 90

ZRA 65
ZRA 90

ZR 65
ZR 90
ZR90 ECO

ZRAV 65
ZRAV 90

INDICAZIONI PER L'UTILIZZO

Questi apparecchi devono essere utilizzati soltanto per la raccolta di olio esausto. Non introdurre liquidi corrosivi o esplosivi. Si declina ogni responsabilità per anomalie o pericolosità che derivano dall'utilizzo con altri fluidi.

La pressione dell'aria utilizzata per lo scarico del serbatoio non deve superare il valore di 0,5 bar. E' vietato tassativamente manomettere la valvola di sicurezza montata sul serbatoio. In caso di anomalie provvedere immediatamente alla sua sostituzione con un ricambio originale.

USE DIRECTIONS

These drain/suction units have to be used only for the recovery of waste oil. Do not use them for corrosive or explosive liquids. The manufacturer declines any responsibility for anomalies or danger caused by the use of other fluids.

Air pressure for the discharge of the tank must not be higher than 0,5 bar. It is forbidden to tamper with the safety valve mounted on the tank. In case of anomalies, replace it immediately with an original part.

INDICATIONS POUR L'UTILISATION

Ces appareils doivent être utilisés seulement pour l'huile usagée. Ne pas introduire des liquides corrosifs ou explosifs. Le constructeur décline toute responsabilité pour d'anomalies ou situations dangereuses à cause de l'utilisation avec d'autres fluides.

La pression de l'air pour la vidange du réservoir ne doit pas dépasser la valeur de 0,5 bar. Il est interdit d'altérer la soupape de sécurité montée sur le réservoir. En cas d'anomalies, la soupape de sécurité doit être remplacée immédiatement par une pièce originale.

BETRIEBSANLEITUNG

Diese Geräte sollten nur für die Entsorgung von Altöl benutzt werden. Keine korrosiven oder explosiven Flüssigkeiten einsetzen. Keine Verantwortung in Falls von Missbrauch mit verschiedene Flüssigkeiten übernommen wird.

Der Luftdruck für den Abfluss des Tanks soll die 0,5 bar nicht überholen. Es ist strikt verboten das Sicherheitsventil auf dem Tank aufbrechen. Im Fall von einer Anomalie, sofort mit eine originelle Ersatzteile ersetzen.

TORINO RENATO
COSTRUZIONI MECCANICHE

S. Chiaffredo - Strada Antica di Cuneo, 43 - 12022 BUSCA (CUNEO) ITALY
Tel. (+39) 0171.93.71.52 - Fax (+39) 0171.93.73.02
E-mail: info@faicomitaly.it - www.faicomitaly.com

A

MONTAGGIO DEL RECUPERATORE / ASPIRATORE **MOUNTING OF THE DRAIN / SUCTION UNIT** **MONTAGE DU RÉCUPÉRATEUR / ASPIRATEUR** **MONTAGE DER ENTSORGUNGS-/ABSAUGUNGSGERÄT**



1
Togliere l'assale ruote
Remove the wheel axle
Enlever l'essieu roues
Die Radachse entfernen



2
Togliere un tassello dall'assale ruote
Remove the bolt from the wheel axle
Extraire un boulon de l'essieu roues
Einen Dübel von der Radachse entfernen



3
Montare le ruote con i tasselli
Assemble the wheels with the bolts
Monter les roues avec les boulons
Die Räder mit den Dübeln einbauen



4
Serrare le viti dei tasselli
Tighten the bolts of the axle
Serrer les boulons de l'essieu
Die Schraube der Dübel anziehen



5
Montare le ruote girevoli
Mount the swivelling wheels
Monter les roues pivotantes
Die Drehräder einbauen



6
Inserire il portasonde sul dado della ruota
Insert the probe-holder on the nut of the wheel
Insérer le porte-sonde sur l'écrou de la roue
Die Sonden hälter auf der Schraubenmutter der Räder einsetzen



7
Montare la maniglia
Mount the handle
Monter la poignée
Den Griff einbauen



8
Montare il tubo flessibile di scarico
Mount the drain flexible hose
Monter le tuyau flexible de vidange
Den Abflussverbindungsschlauch einbauen



9
Allentare le viti e serrare la maniglia
Loose the screws and tight the handle
Dévisser les vis et serrer la poignée
Die Schraube lockern und den Hebel anziehen



10
Montare il tubo flessibile di recupero
Mount the recovery flexible hose
Monter le tuyau flexible de récupération
Den Entsorgungsschlauch einbauen



11
MANOMETRO
GAUGE - MANOMÈTRE

Applicare del sigillante sulla filettatura
Put some sealant on the thread
Mettre de la loctite sur le filetage
Die Gewinde versiegeln



12
Fissare il manometro
Fix the gauge
Fixer le manomètre
Das Manometer befestigen



13
Montare il raccordo fornito sulla valvola di pressurizzazione o un innesto rapido a scelta utilizzando del sigillante sulla filettatura
Mount the fitting supplied on the pressurization valve or a quick coupling by using some sealant on the thread
Monter le raccord fourni sur la soupape de pressurisation ou un raccord rapide à choix en employant de la loctite sur le filetage
Die ausgestattete Verbindung oder einen Schnellverbindung auf dem Druckventil mit einer Versiegelung auf dem Gewinde einbauen



15
Montare il visore
Mount the viewer
Monter le voyant
Der Messbecher einbauen



16
Stringere la ghiera del visore
Tighten the ring nut of the viewer
Serrer l'embout du voyant
Die Nutmutter des Messbecher anziehen



17
Inserire la vasca e le sonde
Insert the bowl and the brobes
Insérer le bac et les sondes
Die Schale und den Fühler einstellen



CREAZIONE DEL VUOTO
CREATION OF VACUUM
CRÉATION DU VIDE
VAKUUMMACHEN

ZA - ZAV
ZRA - ZRAV

ATTENZIONE! Per creare il vuoto é necessario un compressore d'aria con portata min. 200 litri/min (2 HP) e pressione min. 6 bar.

WARNING! To create the vacuum it is necessary an air compressor with min. flow 200 liters/min (2 HP) and min. pressure 6 bar.

ATTENTION! Pour créer le vide il est nécessaire un compresseur d'air avec débit min. 200 litres/min (2 HP) et pression min. 6 bar.

VORSICHT: Um Vakuum zu machen, ist ein Luftkompressor mit mindestens 200 l/min (2 HP) Fähigkeit und mindestens 6 bar Druck notwendig.



Ruotare il pomello del visore in posizione bassa (solo per versioni ZAV e ZRAV).
Turn the handle taking it to the low position (only for ZAV and ZRAV versions).

Tourner la poignée dans la position basse (seulement pour versions ZAV et ZRAV).

Der Knopf des Messbecher bis zum den niedrigen Stellung drehen (Nur für ZAV und ZRAV Modelle).

Chiudere la valvola di aspirazione.
Close the suction valve.

Fermer la soupape d'aspiration.
Das Absaugventil schließen.

Chiudere la valvola di scarico del serbatoio.
Close the discharge valve of the tank.

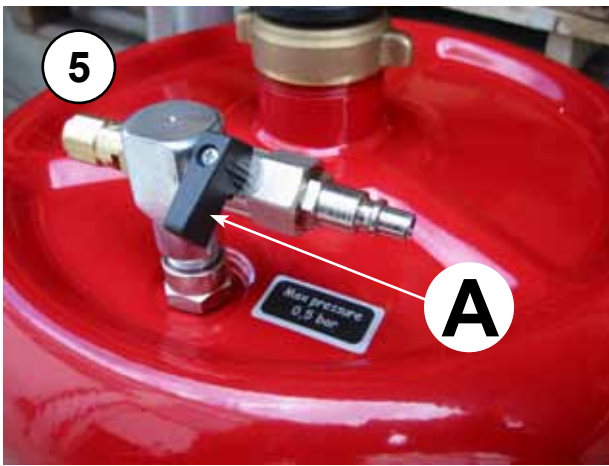
Fermer la soupape de vidange du réservoir.
Das Abflussventil des Tanks schließen.

Chiudere la valvola di recupero (solo per versioni ZRA e ZRAV con vasca di recupero).
Close the recovery valve (only for ZRA and ZRAV versions with recovery bowl).

Close the recovery valve (only for ZRA and ZRAV versions with recovery bowl).

Fermer la soupape de récupération (seulement pour versions ZRA et ZRAV avec bac).

Das Entsorgungsventil schließen (Nur für die ZRA und ZRAV Modelle mit Entsorgungsschale).



Chiudere la valvola di pressurizzazione (A).
Close the pressurization valve (A).
Fermer la soupape de pressurisation (A).
Das Überdruckventil (A) schließen.



Svitare il pomello zigrinato (solo per versioni ZA e ZRA senza visore).
Unscrew the knurled knob (only for ZA and ZRA versions without viewer).
Dévisser la poignée moletée (seulement pour versions ZA et ZRA sans voyant).
Den gerändelte Knopf abschrauben (nur für die ZA und ZRA Modelle ohne Messbecher).



Collegare il raccordo dell'aria compressa.
Connect the air fitting.
Brancher le raccord de l'air.
Die Verbindung des Pressluft verbinden.



Aprire l'aria compressa per creare il vuoto e mantenerla finchè non si raggiunge il valore di - 0,7 bar (zona verde). Scollegare il raccordo.
Open the air to create the vacuum until the value of - 0,7 bar (green zone) is reached. Disconnect the fitting.
Ouvrir l'air pour créer le vide jusqu'à on arrive à la valeur de - 0,7 bar (zone verte). Débrancher le raccord.
Pressluft öffnen um das Vakuum zu machen bis zum den Wert von - 0,7 bar (grüne Zone) erreicht wird. Die Verbindung abtrennen.

C

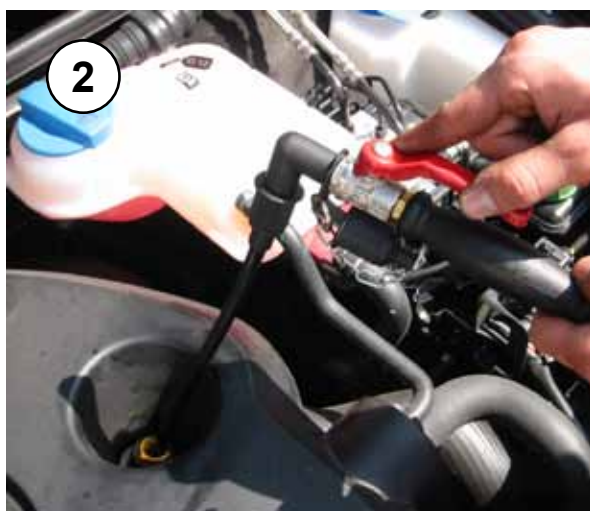
ASPIRAZIONE DELL'OLIO
DRAINING AN ENGINE
ASPIRATION DE L'HUILE
ÖLENTSORGUNG

ZAV - ZRAV

Attenzione! L'aspirazione deve essere eseguita con olio caldo (circa 80°C).
WARNING! Draining operations must be carried out when the oil is hot (approx. 80° C).
Attention! L'aspiration doit être faite quand l'huile est chaude (80°C environ).
Vorsicht! Die Öleentsorgung soll mit heißem Öl (ca. 80°C) durchgeführt werden.



Ruotare il pomello del visore in posizione alta (fascia bianca).
Turn the handle of the viewer and take it to the high position (white band).
Tourner la poignée du voyant dans la position haute (bande blanche).
Den Knopf des Messbecher bis zum hoher Stellung (weißes Band) drehen.



Togliere l'astina di livello olio motore e inserire a fondo la sonda di diametro più grande possibile. Aprire la valvola di aspirazione, l'olio defluirà nel visore.

Remove the oil graduated gauge and insert deeply the suitable probe with larger diameter as possible. Open the suction valve and the oil will flow into the viewer.

Enlever la tige indicatrice de niveau et insérer une sonde de diamètre le plus grande possible. Ouvrir la soupape d'aspiration et l'huile s'écoulera dans le voyant.

Den Motorölmessstab entfernen und den größte mögliche Fühler bis zum Boden einsetzen. Das Absaugventil öffnen und lass das Öl in den Messbecher abfließen.



Ad aspirazione avvenuta chiudere la valvola per evitare che l'apparecchio perda il suo potere aspirante. Controllare il livello raggiunto dall'olio nel visore.

As soon as the oil is drained, close the valve to prevent the equipment from losing its suction capacity. Check the level of oil in the viewer.

Quand l'aspiration est terminée, fermer la soupape afin d'éviter que le récupérateur se décharge. Contrôler le niveau de l'huile dans le voyant.

Nach die Absaugung, das Ventil schließen um das Verlust des Absaugkraft des Gerät zu vermeiden. Das Ölstand in dem Messbecher prüfen.



Per ripetere l'aspirazione ruotare il pomello in posizione intermedia (fascia rossa) in modo da ripristinare il vuoto nel visore, quindi riportarlo in posizione alta (fascia bianca).

To repeat the draining, turn the handle taking it to the middle position (red band) in order to restore the vacuum in the viewer; then, take it again to the high position (white band).

Pour répéter l'aspiration, tourner la poignée dans la position intermédiaire (bande rouge) pour rétablir le vide dans le voyant; donc, porter à nouveau la poignée dans la position haute (bande blanche).

Um die Absaugung wiederzuholen, das Knopf bis zum die Zwischenstellung (rotes Band) drehen, um das Vakuum in dem Messbecher wiederzumachen, dann in die hohe Stellung (weißes Band) das wiederstellen.



Aprire nuovamente la valvola di aspirazione. L'olio defluirà nel visore.

Open again the suction valve to let run the oil into the viewer.

Ouvrir à nouveau la soupape d'aspiration. L'huile s'écoulera dans le voyant.

Das Absaugventil wiederöffnen. Das Öl wird in den Messbecher ausfließen.



Ad aspirazione avvenuta chiudere la valvola e controllare il livello raggiunto dall'olio nel visore.
As soon as the oil is drained, close the valve and check the level of oil in the viewer.

Quand l'aspiration est terminée, fermer la soupape et contrôler le niveau de l'huile dans le voyant.

Nach der Absaugung, das Ventil schließen und das Ölstand in dem Messbecher prüfen.



Mettere a scolare sulla griglia il filtro dell'olio eventualmente smontato (solo per versioni ZRA e ZRAV con vasca di recupero).

When the oil filter is removed, put it to drain on the screen (only for ZRA and ZRAV versions with recovery bowl).

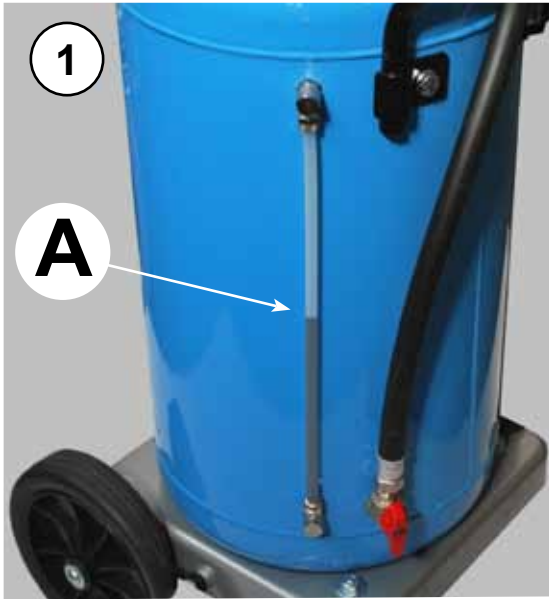
Si on enlève le filtre de l'huile, le mettre à égoutter sur la grille de filtration (seulement pour versions ZRA et ZRAV avec bac).

Den eventuell abmontierten Ölfilter auf dem Sieb abzufließen lassen (nur für die ZRA und ZRAV Modelle mit Auffangschale).

D

TRAVASO DELL'OLIO DA VASCA A SERBATOIO
OIL TRANSFER FROM BOWL TO TANK
TRANSVASEMENT D'HUILE DU BAC AU RESERVOIR
UMFÜLLUNG DES ÖL VON DER SCHALE NACH DEN TANK

ZR

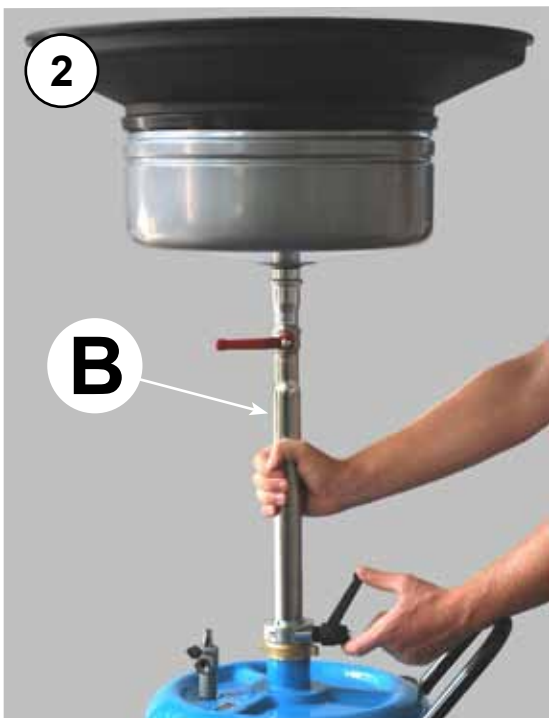


Tramite il tubo di livello laterale "A" , assicurarsi che il serbatoio sia sufficientemente vuoto.

Make sure the tank is empty enough by checking the lateral level gauge "A".

S'assurer que le réservoir soit suffisamment vide en contrôlant le tuyau latéral de niveau "A".

Prüfen mit dem Messrohr "A" dass das Tank genug leer ist.

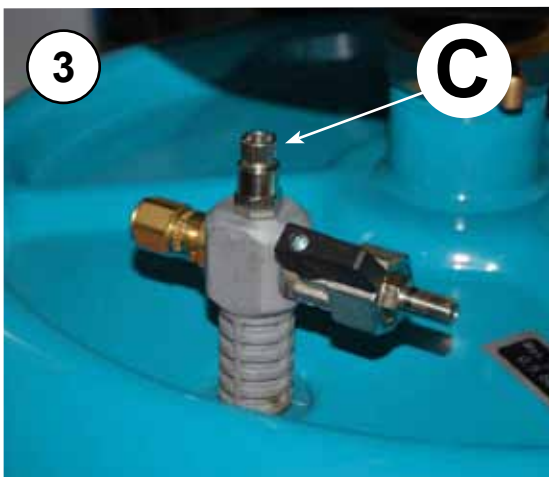


Sollevare il tubo di recupero "B" (operazione consigliata).

Lift the recovery pipe "B" (recommended operation).

Soulever le tube de récupération "B" (opération conseillée).

Den Auffangschlauch "B" heben (empfohlene Aktion).

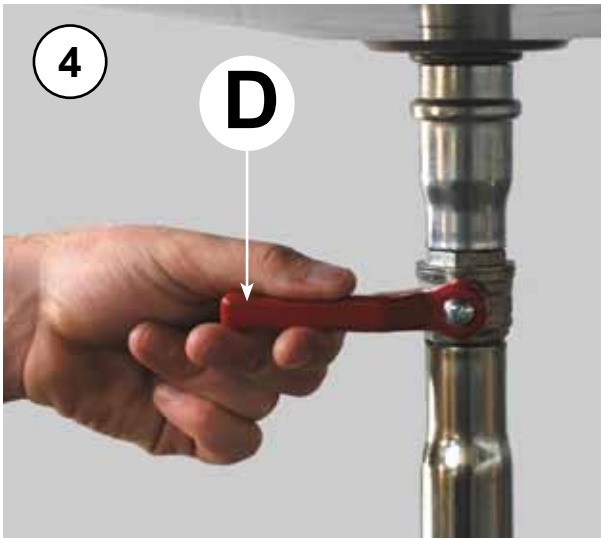


Svitare la valvola di sfiato "C" in modo da far fuoriuscire l'aria dal serbatoio.

Open the bleed valve "C" to let the air go out from the tank.

Ouvrir la soupape d'évent "C" afin de faire sortir l'air du réservoir.

Das Entluftventil "C" lösen um das Luft von dem Tank entweichen lassen.



Aprire la valvola a sfera "D" e l'olio sarà trasferito per caduta dalla vasca al serbatoio sottostante.
Open the ball valve "D" and the oil will be transferred for gravity from the bowl to the below tank.

Ouvrir la soupape à billes « D » et l'huile sera transvasée par gravité du bac au réservoir.
Das Kugelventil "D" öffnen und das Oel wird von der Schale in den unterstehenden Tank bei Fall abfließen.

D

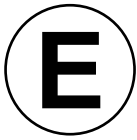
TRAVASO DELL'OLIO DA VISORE A SERBATOIO
OIL TRANSFER FROM VIEWER TO TANK
TRANSVASEMENT D'HUILE DU VOYANT AU RESERVOIR
UMFÜLLUNG DES ÖL VON DEM MESSBECHER NACH DEN TANK



ZAV - ZRAV

Ruotare il pomello in posizione bassa per travasare l'olio dal visore al serbatoio sottostante.
Turn the handle to the low position to transfer the oil from the viewer to the tank.

Tourner la poignée dans la position basse pour transvaser l'huile du voyant au réservoir.
Das Knopf in der niedrigen Stellung drehen um das Öl von dem Messbecher nach dem unterstehenden Tank zu umfüllen.



SVUOTAMENTO DEL SERBATOIO
TANK EMPTYING
VIDANGE DU RESERVOIR
ENTLEERUNG DES TANK



- **Attenzione!** Per evitare incidenti è tassativamente vietato manomettere la valvola di sicurezza montata sul serbatoio.
- **Warning!** To avoid any accidents do not tamper with the safety valve mounted on the tank.

- **Attention!** Pour éviter d'éventuels accidents il est interdit d'altérer ou d'enlever la soupape de sécurité montée sur le réservoir.
- **Vorsicht!** Um Unfälle zu vermeiden, es ist strikt verboten das auf dem Tank eingebauten Sicherheitsventil aufbrechen.



Inserire il tubo di scarico nel contenitore di raccolta olio esausto.
Insert the oil discharge tube into the container for the recovery of the waste oil.
Insérer le tuyau de vidange dans le récipient de récupération huile usagée.
Den Entlade schlauch in dem Behälter des Altöl einsetzen.



IMPORTANTE! Ruotare il pomello del visore in posizione alta (fascia bianca). Solo per versioni ZAV e ZRAV con visore.
IMPORTANT! Turn the handle of the viewer up to the high position (white band). Only for ZAV and ZRAV versions with viewer.
IMPORTANT! Tourner la poignée du voyant dans la position haute (bande blanche). Seulement pour versions ZAV et ZRAV avec voyant.
WICHTIG! Den Knopf des Messbecher bis zum der hohe Stellung drehen (Weißes Band). Nur für ZAV und ZRAV Modelle mit Messbecher.



Avvitare il pomello zigrinato (solo per versioni ZA e ZRA senza visore).
Screw the knurled knob (only for ZA and ZRA versions without viewer).
Visser la poignée moletée (seulement pour versions ZA et ZRA sans voyant).
Den gerändelte Knopf anschrauben (nur für ZA und ZRA Modelle ohne Messbecher).



Chiudere la valvola di recupero (solo per versioni ZRA e ZRAV con vasca di recupero).
Close the recovery valve (only for ZRA and ZRAV versions with recovery bowl).
Fermer la soupape de récupération (seulement pour versions ZRA et ZRAV avec bac).
Das Entsorgungsventil schließen (nur für ZRA und ZRAV Modelle von Entsorgungsschale).

6



5

**Attenzione!**

Per evitare incidenti chiudere la valvola e sollevare completamente il tubo di recupero (solo per versioni ZR).

Warning!

To avoid any accidents close the valve and lift completely the recovery pipe (only for ZR versions).

Attention!

Pour éviter d'éventuels accidents fermer la soupape et soulever complètement le tube de récupération (seulement pour versions ZR).

Vorsicht!

Um Unfälle zu vermeiden, das Ventil schließen und den Entsorgungsschlauch ganz heben (nur für ZR Modelle).

7



Chiudere la valvola di sfiato "A" (solo per versioni ZR).

Close the bleed valve "A" (only for ZR versions).

Fermer la soupape d'évent "A" (seulement pour versions ZR).

Das Entluftventil "A" schließen (nur für ZR Modelle).

8



Collegare la pistola gonfiagomme al raccordo e pressurizzare il serbatoio. La valvola di sicurezza si aprirà alla pressione di 0,5 bar.

In alternativa innestare l'innesto rapido mantenendo la valvola parzialmente aperta per limitare la portata dell'aria compressa.

Connect the tyre inflating gun to the fitting and pressurize the tank. The safety valve will open at pressure of 0,5 bar.

As an alternative, insert the quick coupling keeping partially open the pressurization valve to limit the air flow.

Brancher le pistolet de gonflage au raccord et pressuriser le réservoir. La soupape de sécurité s'ouvrira à la pression de 0,5 bar.

En alternative, insérer le raccord rapide en maintenant la soupape partiellement ouverte afin de limiter le débit de l'air.

8A



Die Zapfpistole zu der Verbindungen verbinden und den Tank unter Überdruck setzen. Das Sicherheitsventil wird zu 0,5 bar Druck sich öffnen.

Andernfalls, die Schnellverbindung einsetzen mit das teilweise geöffnetes Vventil um die Tragfähigkeit des Pressluft einzuschränken.

9



Aprire la valvola in modo da scaricare l'olio.

Controllare il livello e pressurizzare il serbatoio quando necessario.

Open the valve to drain the oil. Check oil level and pressurize the tank when needed.

Ouvrir la soupape pour faire décharger l'huile. Pressuriser le réservoir quand nécessaire.

Das Ventil öffnen um das Öl abfließen zu lassen. Den Stand prüfen und das Tank unter Überdruck setzen wenn notwendig.



USO E MANUTENZIONE
USE AND MAINTENANCE
UTILISATION ET ENTRETIEN
GEBRAUCH UND INSTANDHALTUNG

ZAV - ZRAV



 **ATTENZIONE!**

- Per evitare che la superficie del visore si opacizzi, non aspirare liquido antigelo contenente glicole e non usare alcool per pulirlo.
- Non lasciare mai olio nel visore per tempo prolungato. Scaricare sempre l'olio nel serbatoio al termine di ogni operazione di aspirazione.

 **ATTENTION!**

- To prevent the surface of the viewer from getting opaque do not drain antifreeze liquid containing glycol and do not use alcohol to clean it.
- Never leave any oil in the viewer for a long time. Always discharge the oil in the tank after every suction operation.

 **ATTENTION!**

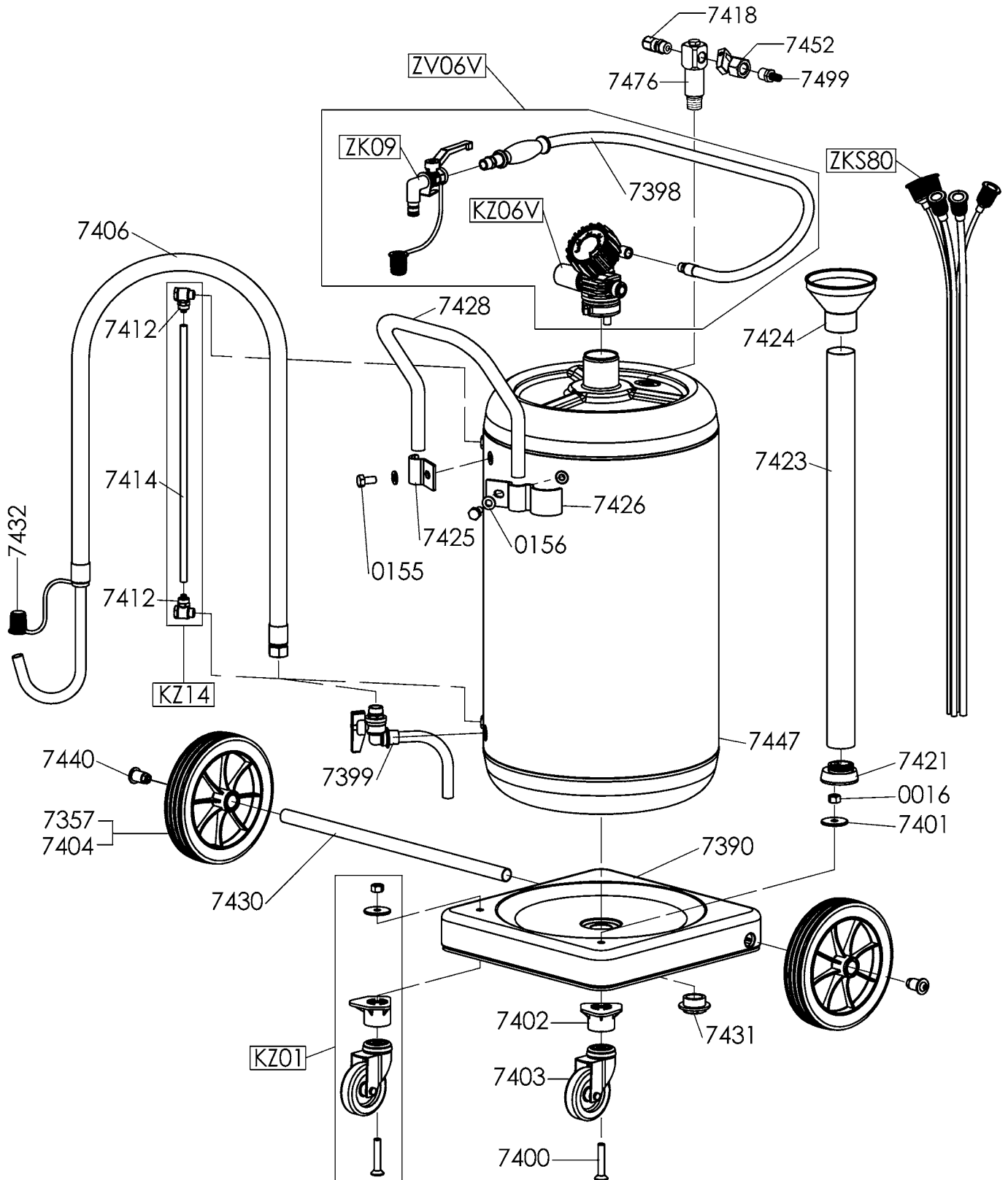
- Pour éviter l'opacification de la surface du voyant ne pas aspirer de liquide antigel contenant glycol et ne pas employer d'alcool pour son nettoyage.
- Ne jamais laisser d'huile dans le voyant pour longtemps. Toujours décharger l'huile dans le réservoir après chaque opération d'aspiration.

 **VORSICHT!**

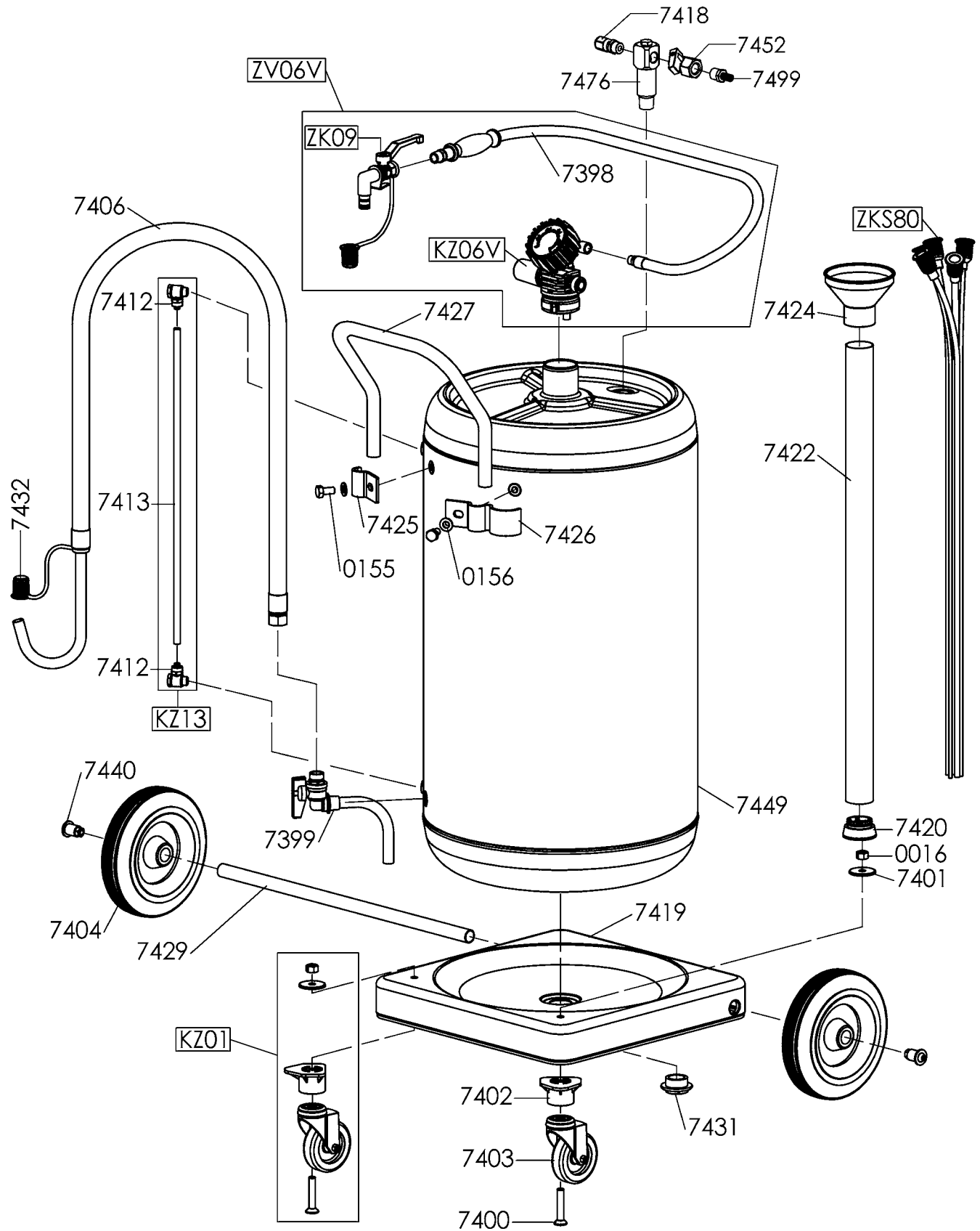
- *Um die Undurchsichtigen des Messbecher zu vermeiden, keine Frostschutzflüssigkeit mit Glykol absaugen und den mit Alkohol nicht abwischen. Öl in dem Messbecher zu lang nie verlassen. Das Öl in den Tank abfließen lassen am Ende jeder Absaugung.*

**PARTI DI RICAMBIO - SPARE PARTS
PIÈCES DÉTACHÉES - ERSATZTEILE**

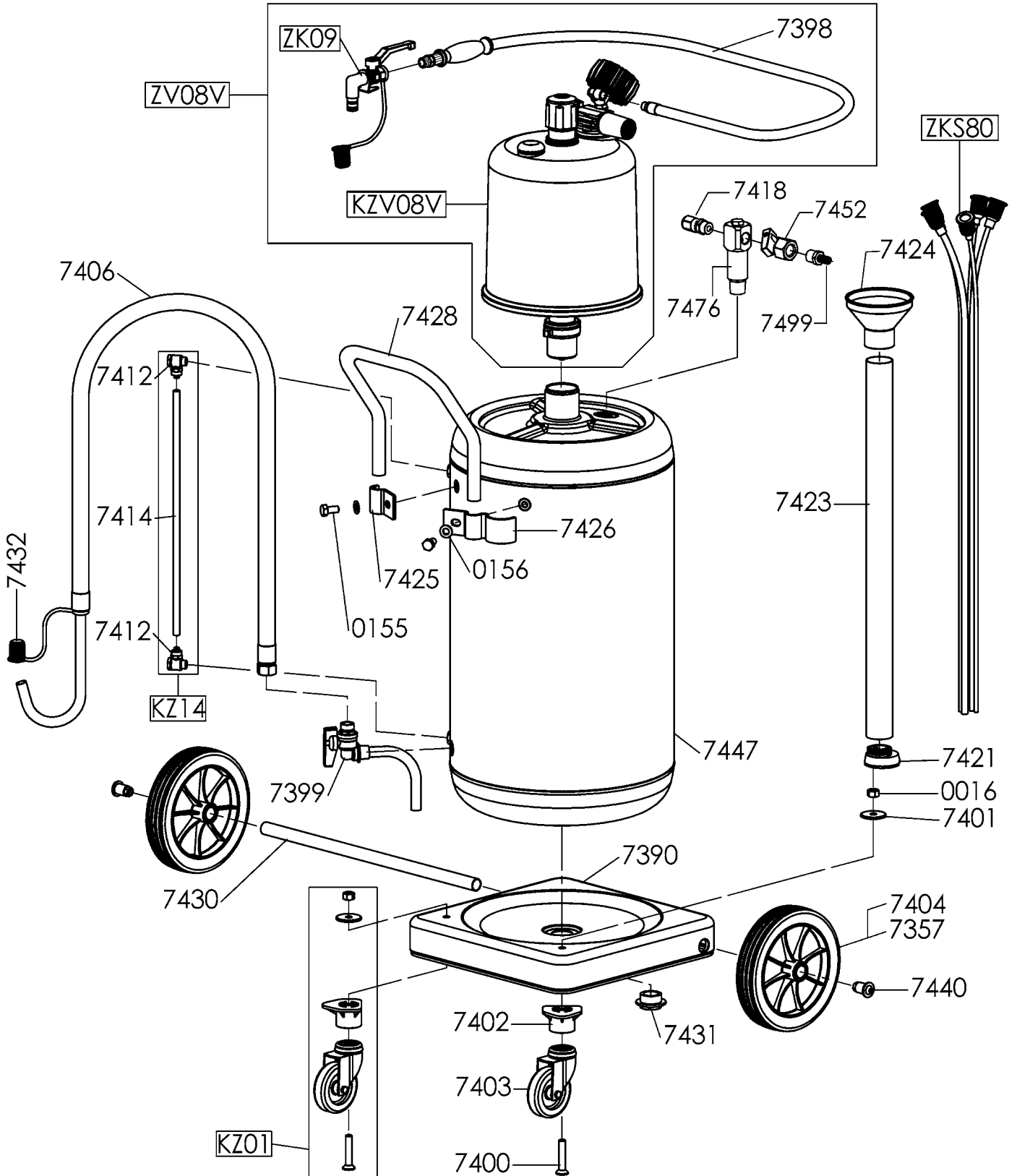
ZA 65



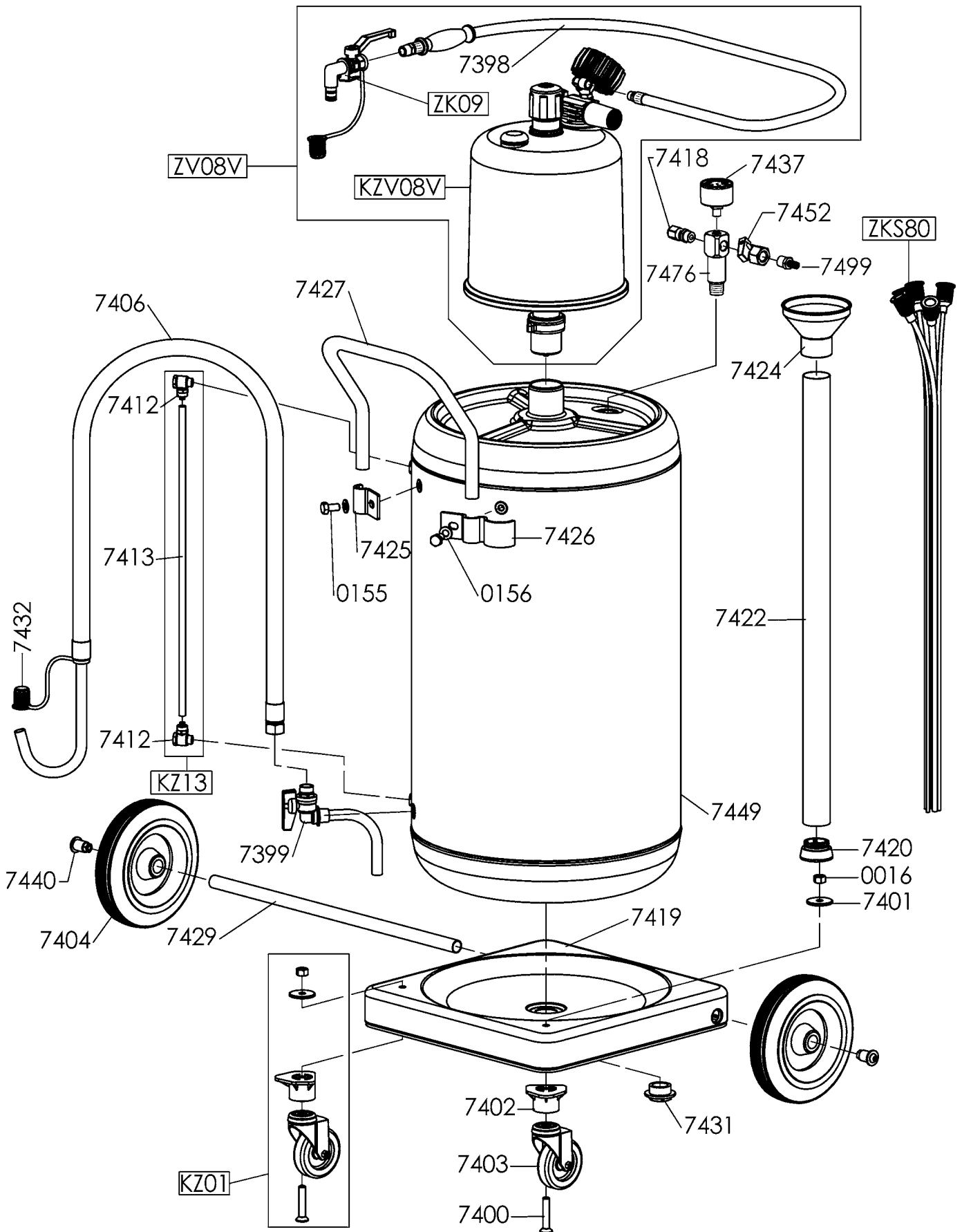
ZA 90



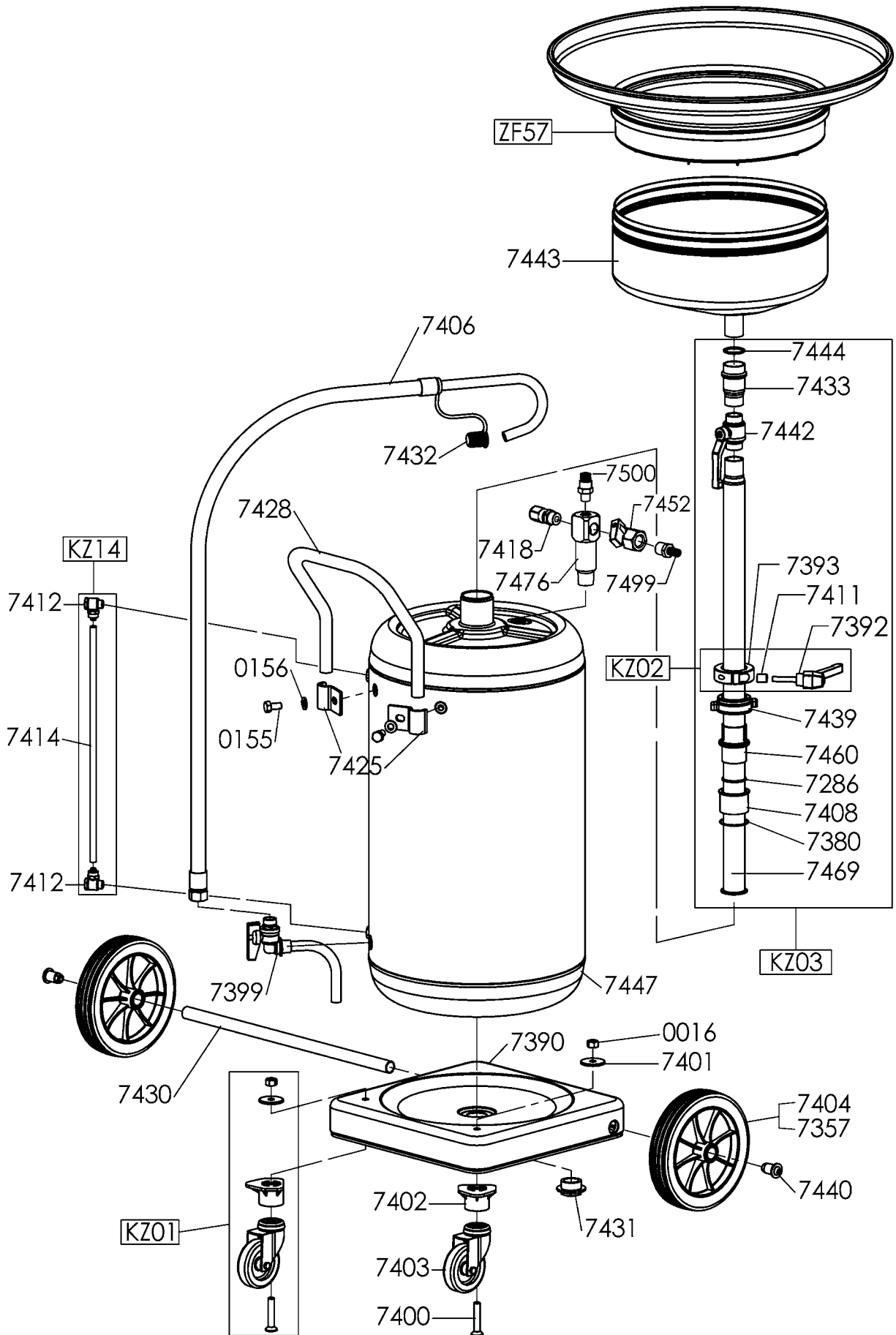
ZAV 65



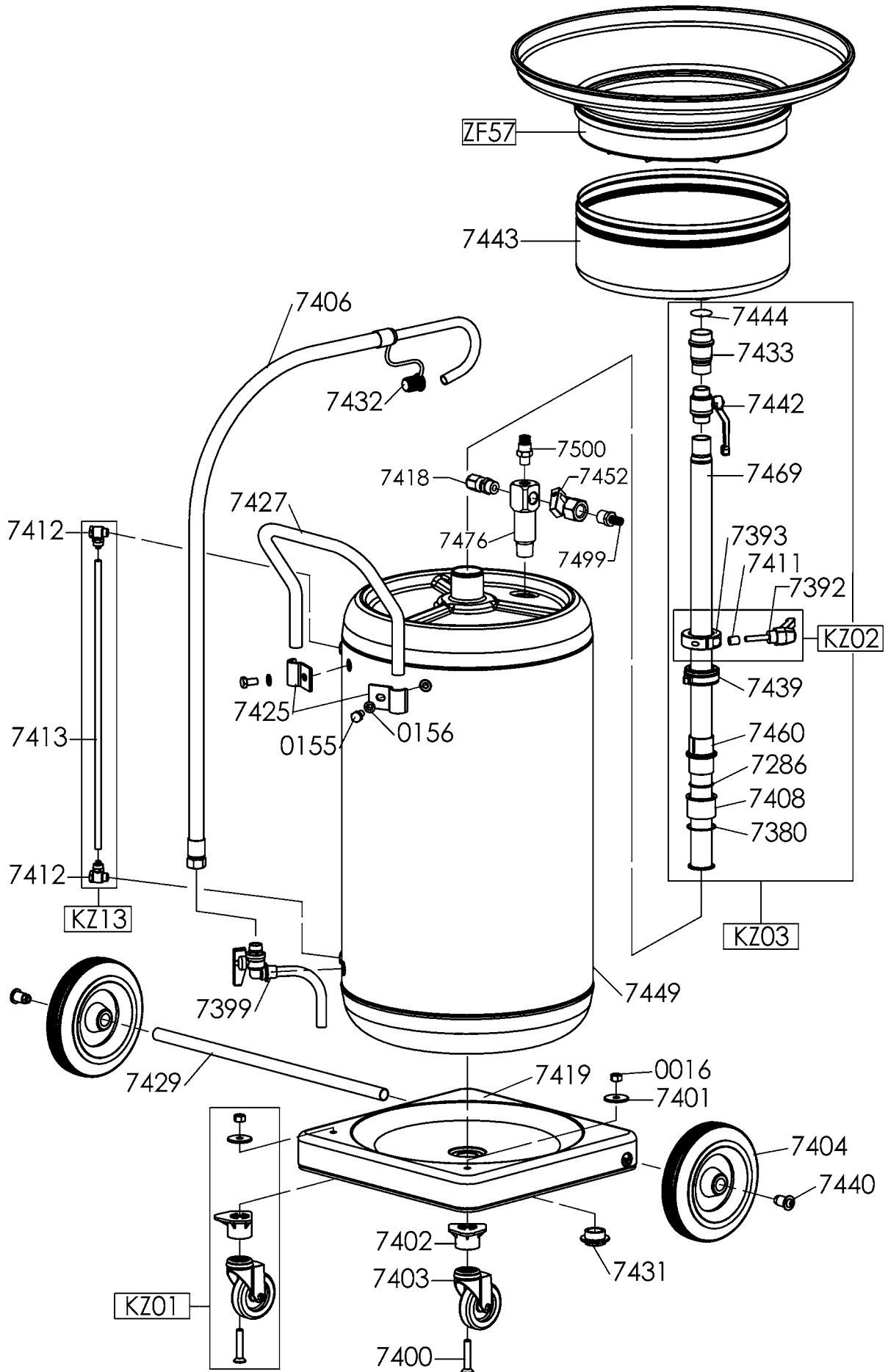
ZAV 90



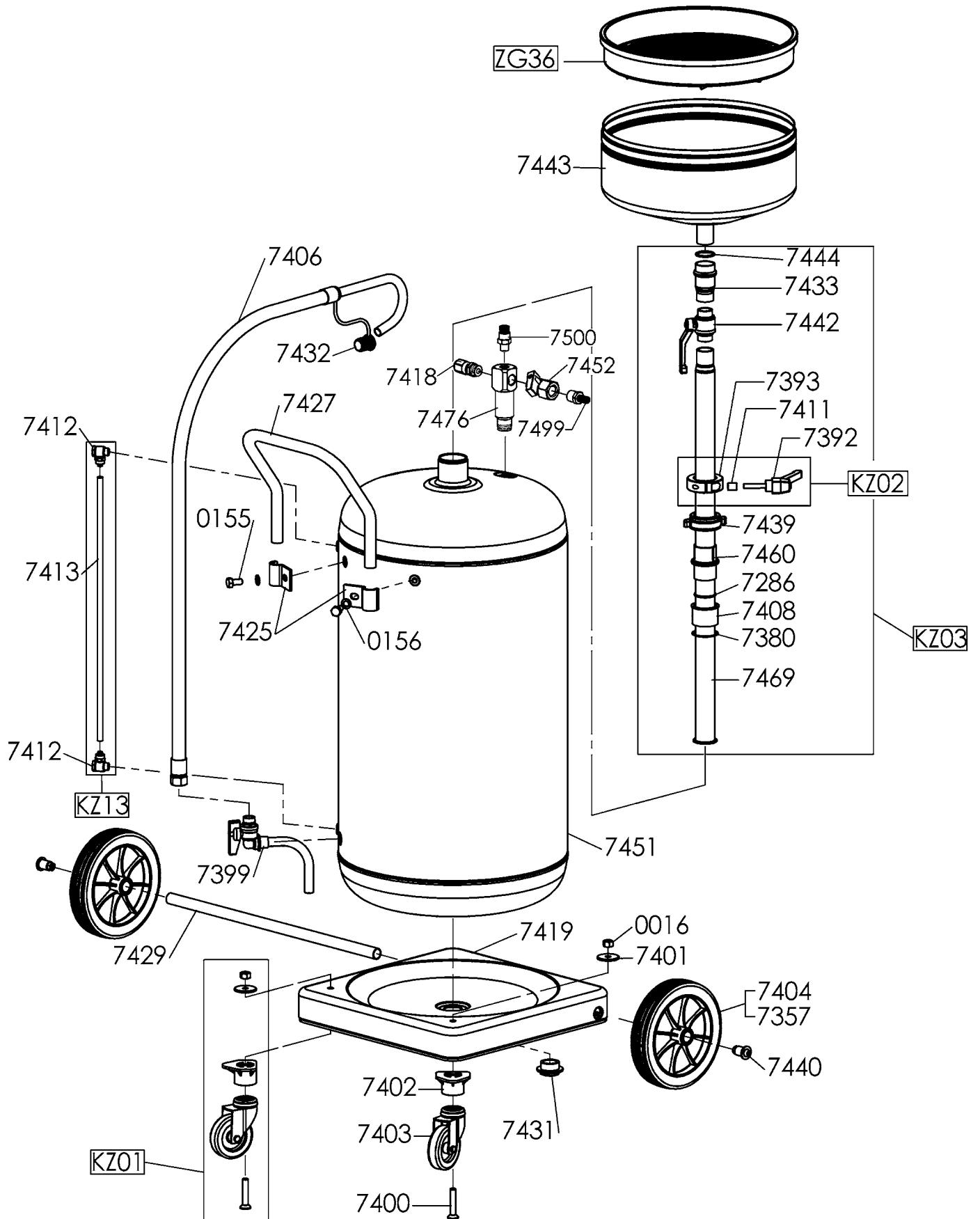
ZR 65



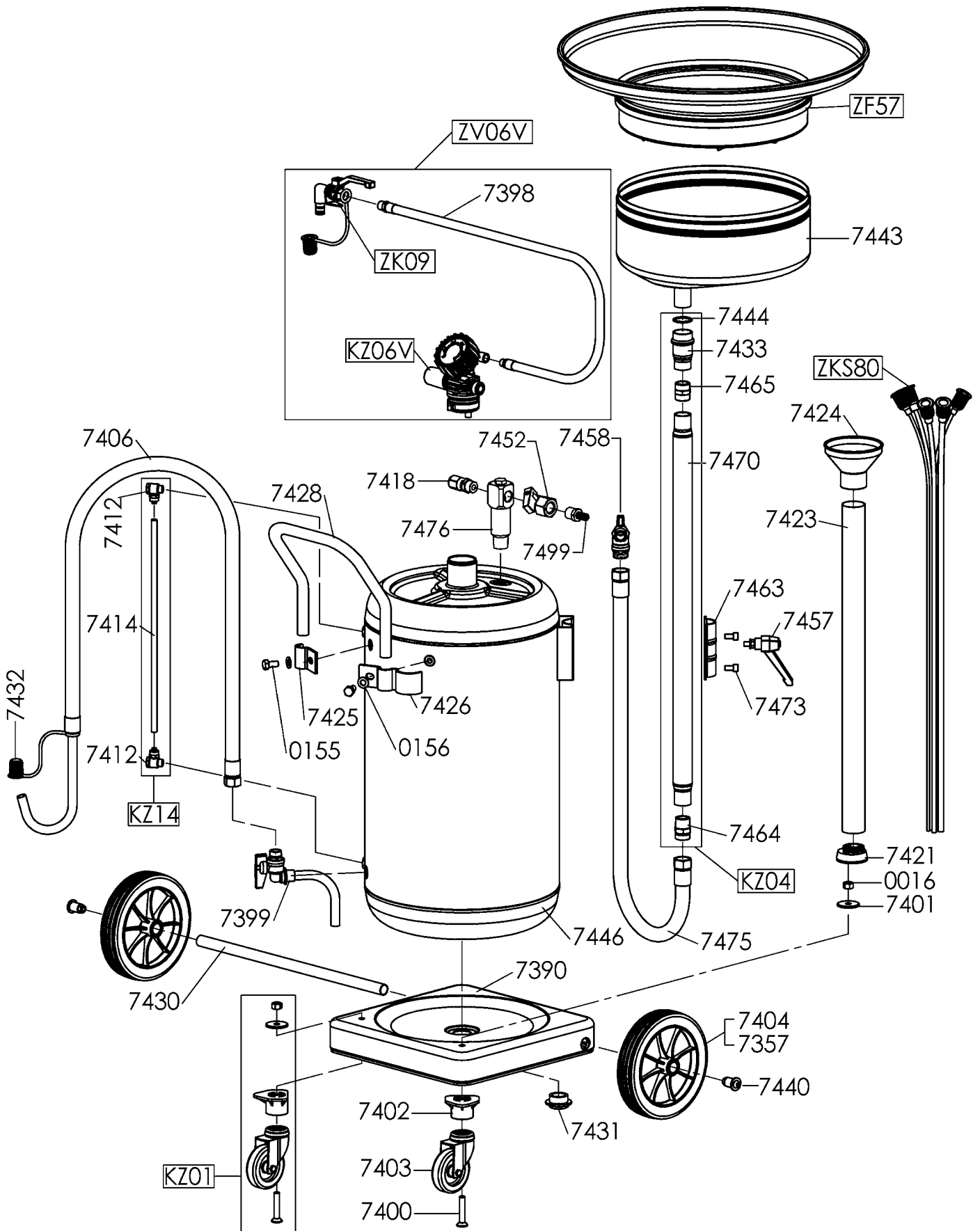
ZR 90



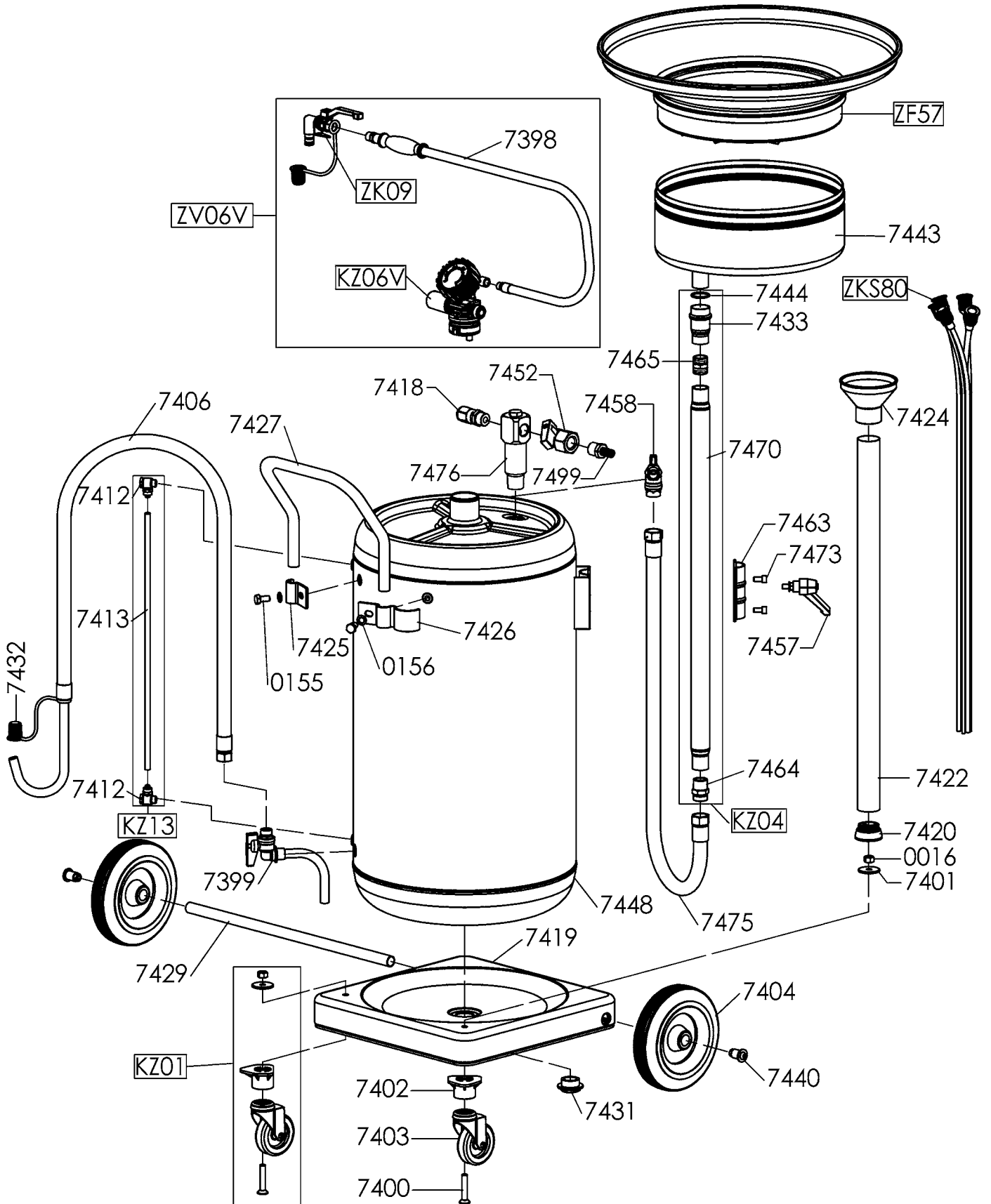
ZR 90 ECO



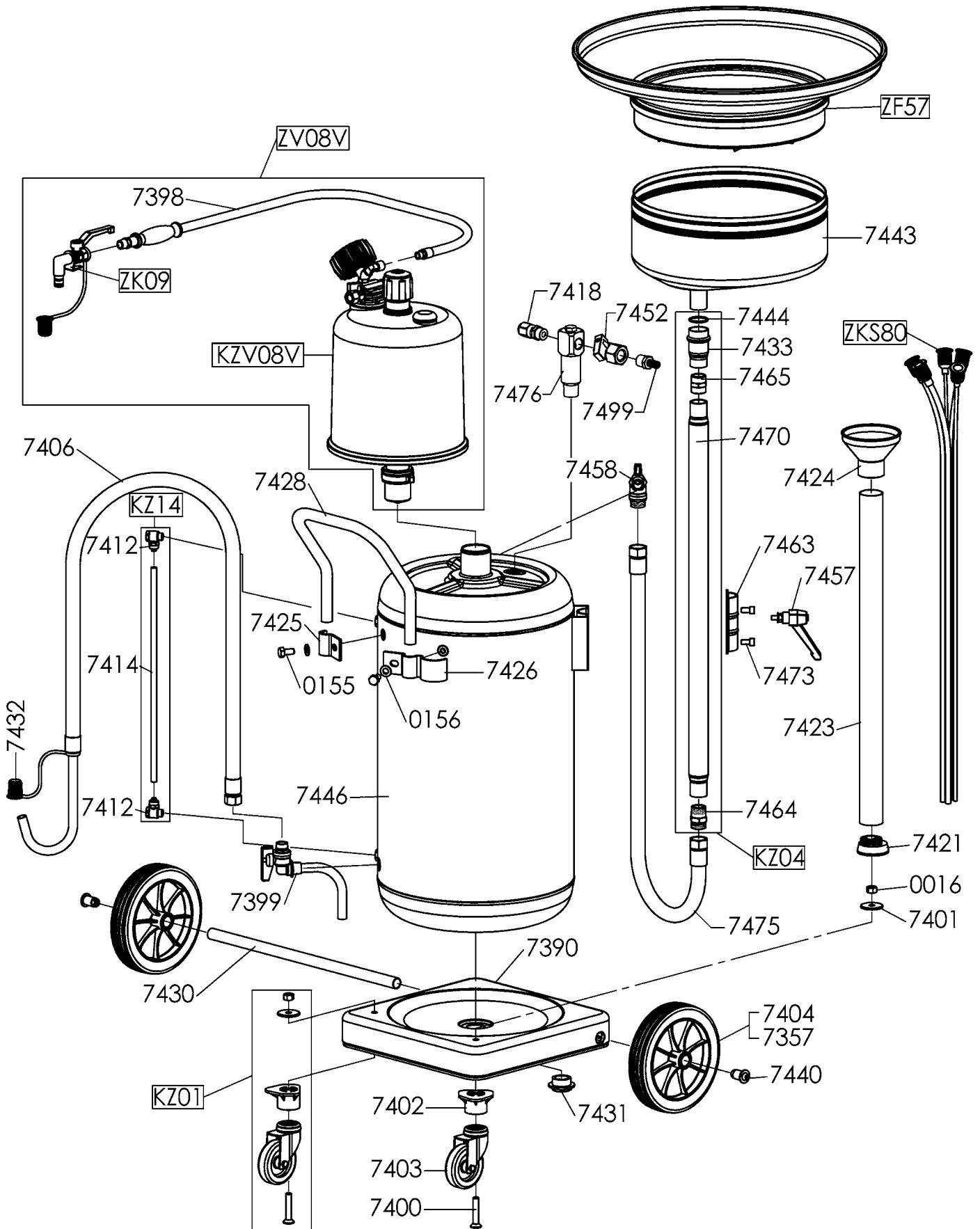
ZRA 65



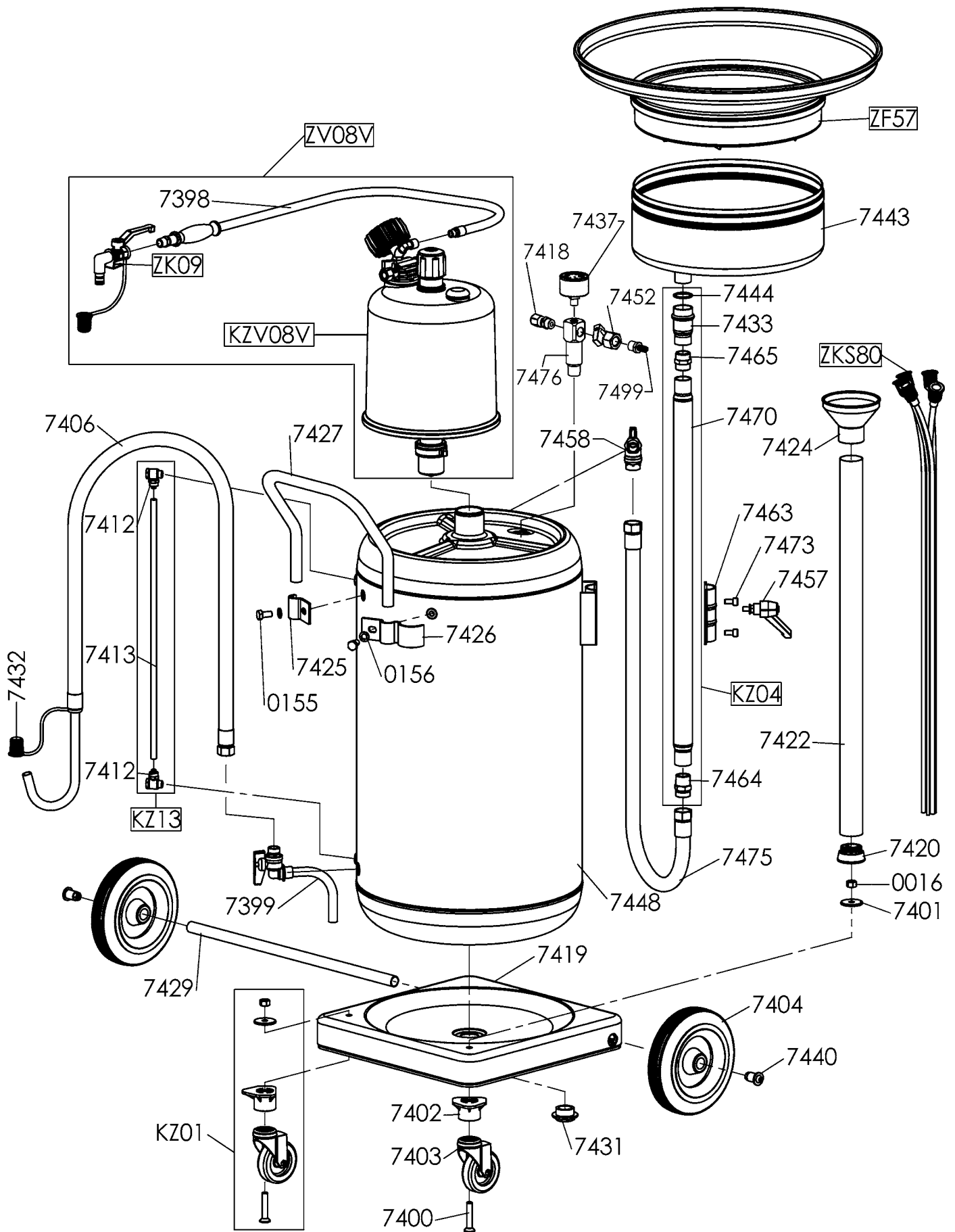
ZRA 90



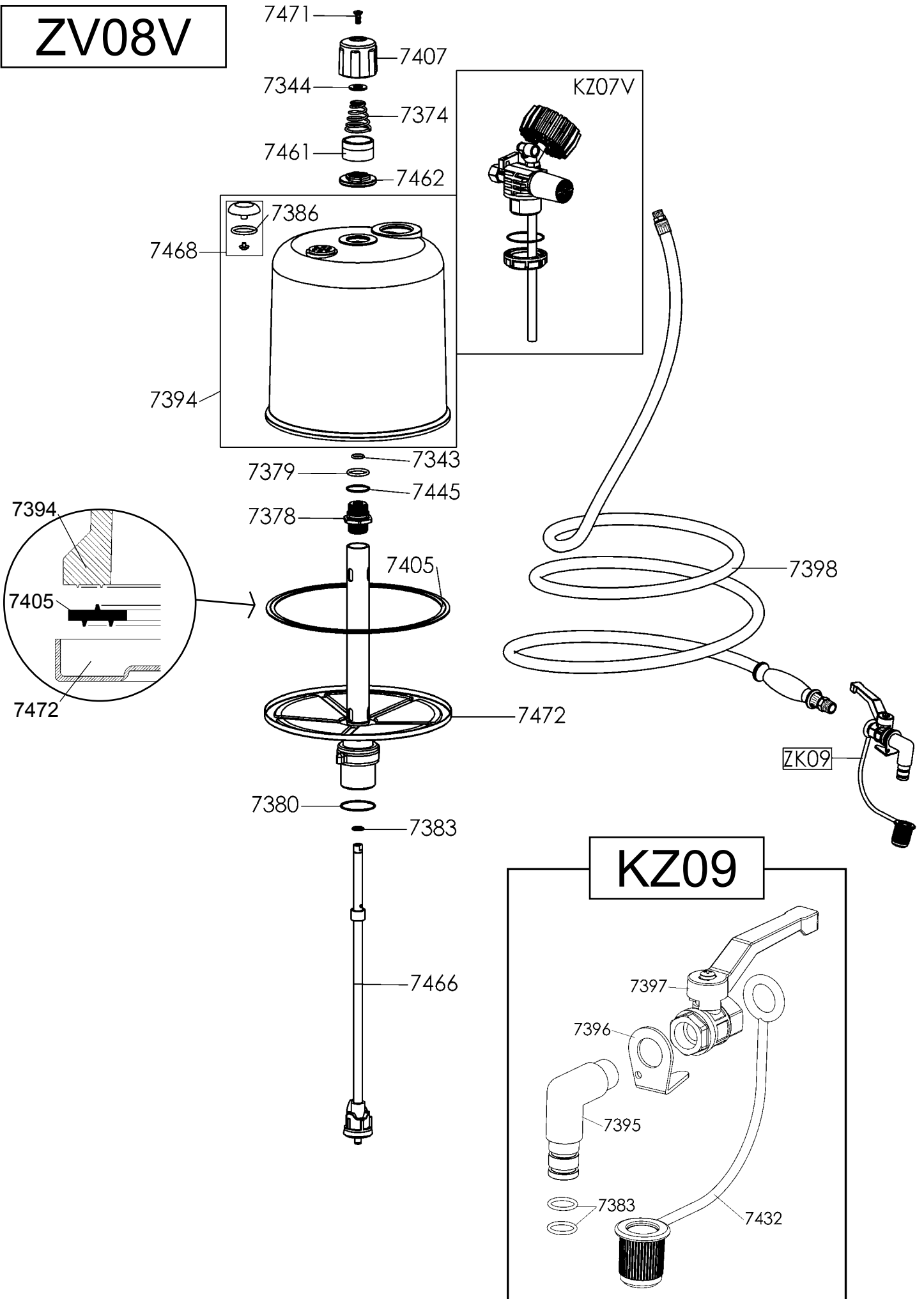
ZRAV 65

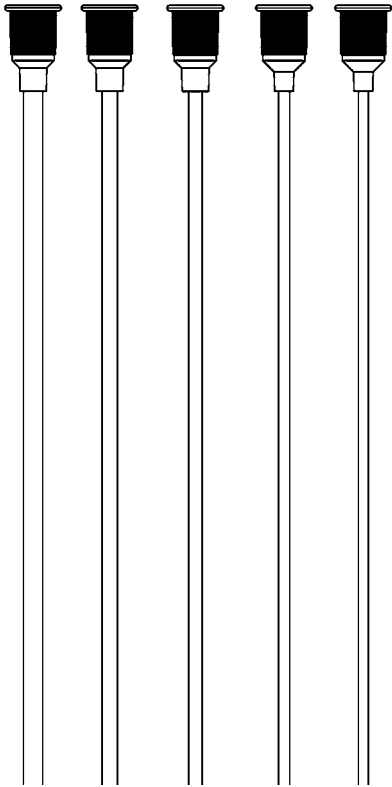


ZRAV 90



ZV08V





ZKS80

STANDARD KIT OF SUCTION PROBES

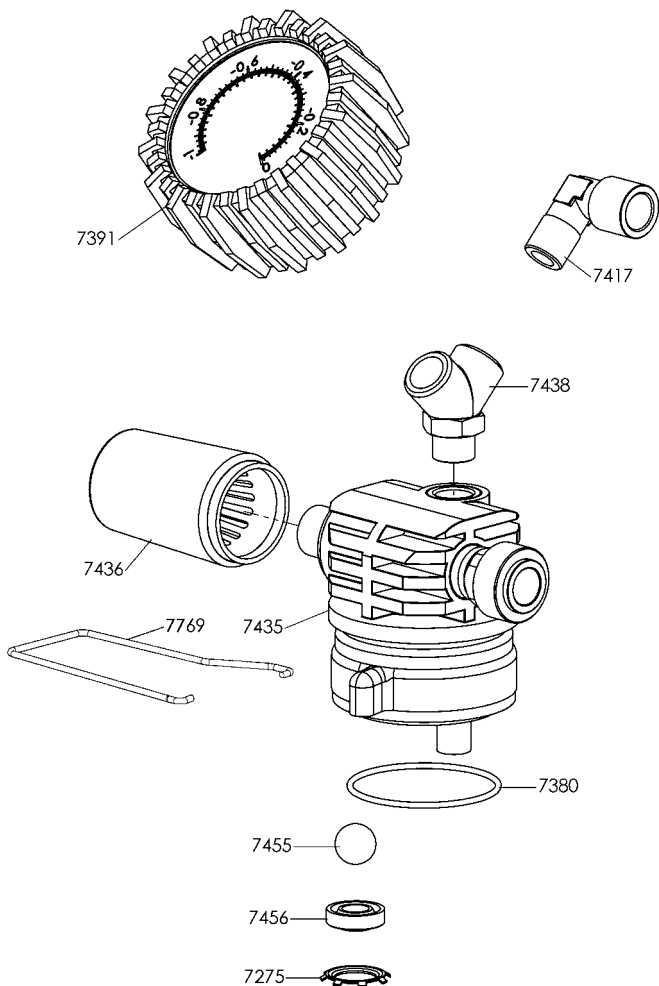
ZS0508	FLEXIBLE PROBE \varnothing 5 x 800 mm
ZS0608	FLEXIBLE PROBE \varnothing 6 x 800 mm
ZS0708	FLEXIBLE PROBE \varnothing 7 x 800 mm
ZS0808	FLEXIBLE PROBE \varnothing 8 x 800 mm
ZS1008	FLEXIBLE PROBE \varnothing 10 x 800 mm

ZKS150

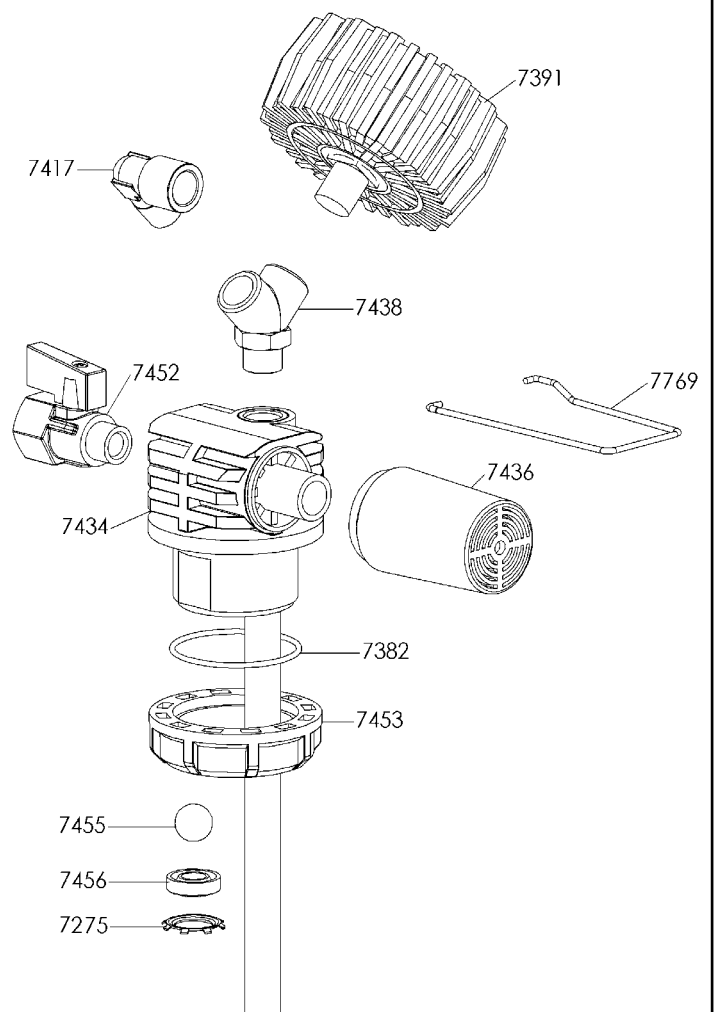
OPTIONAL KIT OF SUCTION PROBES

ZS0615	FLEXIBLE PROBE \varnothing 6 x 1500 mm
ZS0715	FLEXIBLE PROBE \varnothing 7 x 1500 mm
ZS0815	FLEXIBLE PROBE \varnothing 8 x 1500 mm
ZS1015	FLEXIBLE PROBE \varnothing 10 x 1500 mm

KZ06V



KZ07V



DISTINTA PARTI DI RICAMBIO - SPARE PARTS LIST
LISTE DE PIÈCES DÉTACHÉES - ERSATZTEILLISTE

0016	DADO M 10.....	NUT M 10	ÉCROU M10
0155	VITE TE M 10X16	SCREW TE M 10X16	VIS TE M 10X16.....
0156	RONDELLA D.10	WASHER D.10.....	RONDELLE D.10
7275	SEEGER ZJ 22	SNAP RING ZJ 22	CIRCLIPS ZJ 22
7286	OR 3137 (34,6X2,62)	OR 3137 (34,6X2,62)	JOINT TORIQUE
7343	OR 115 (11,91X2,62)	OR 115 (11,91X2,62)	JOINT TORIQUE
7344	RONDELLA D.12X20.....	WASHER D.12X20	RONDELLE D.12X20
7357	RUOTA IN PLASTICA D.200	PLASTIC WHEEL D.200.....	ROUE EN PLASTIQUE
7374	MOLLA CONICA	CONICAL SPRING	RESSORT CONIQUE
7378	VITE DOPPIA 3/4" GAS.....	DOUBLE SCREW 3/4" GAS	VIS DOUBLE 3/4" GAS
7379	OR 4093 (23,4X3,53)	OR 4093 (23,4X3,53)	JOINT TORIQUE
7380	OR 2175 (44,17X1,78)	OR 2175 (44,17X1,78)	JOINT TORIQUE
7382	OR 2162 (41X1,78)	OR 2162 (41X1,78)	JOINT TORIQUE
7383	OR 2050 (12,42X1,78)	OR 2050 (12,42X1,78)	JOINT TORIQUE
7386	OR 4112 (28,17X3,53)	OR 4112 (28,17X3,53)	JOINT TORIQUE
7390	BASAMENTO 65 L.....	BASE FOR 65 L TANK	BASE DE RÉSERVOIR 65L.....
7391	VUOTOMETRO	VACUUM GAUGE	VACUOMÈTRE
7392	LEVA M 8 X 40.....	LEVER M 8X40.....	LEVIER M 8X40
7393	GHIERA ELASTICA	ELASTIC RING	EMBOUIT ÉLASTIQUE
7394	VISORE	VIEWER.....	VISIONNEUSE
7395	PIPA ASPIRAZIONE	90° SUCTION COUPLING	RACCORD D'ASPIRATION
7396	GANCIO.....	HOOK	CROCHET.....
7397	VALVOLA 3/8" F-F.....	3/8" F-F BALL VALVE	SOUPAPE 3/8" F-F
7398	TUBO DI ASPIRAZIONE	SUCTION HOSE	TUYAU DE ASPIRATION
7399	VALVOLA DI SCARICO 1/2" M-M.....	DISCHARGING BALL VALVE.....	SOUPAPE DE DÉCHARGÉ
7400	VITE TSPEI M 10 X 55	SCREW TSPEI M 10X55.....	VIS TSPEI M 10X55.....
7401	RONDELLA M 10 X 40	WASHER M 10X40.....	RONDELLE M 10X40.....
7402	DISTANZIALE PER RUOTA.....	SPACER	ENTRETOISE
7403	RUOTA GIREVOLE D.80	SWIVELLING WHEEL D.80.....	ROUE TOURNANTE D.80
7404	RUOTA IN FERRO D.200	METAL WHEEL D.200	ROUE EN FER D.200
7405	GUARNIZIONE D.250	RUBBER SEAL D.250	JOINT D.250
7406	TUBO DI SCARICO	DRAIN HOSE	TUYAU DE DÉCHARGÉ
7407	MANOPOLA DI REGOLAZIONE	KNOB FOR REGULATION	POIGNÉE DE RÉGULATION
7408	BOCCOLA IN PLASTICA.....	PLASTIC BUSH.....	BOUCLE EN PLASTIQUE
7411	DISTANZIALE	SPACER	ENTRETOISE
7412	RACCORDI TUBO LIVELLO	LEVEL GAUGE NIPPLE.....	RACCORD TUYAU DE NIVEAU
7413	TUBO LIVELLO 90 L.....	LEVEL GAUGE 90 L.....	TUYAU DE NIVEAU 90 L
7414	TUBO LIVELLO 65 L.....	LEVEL GAUGE 65 L.....	TUYAU DE NIVEAU 65 L
7417	RACCORDO L 3/8" M-F.....	ELBOW FITTING 3/8" M-F	RACCORD L 3/8" M-F.....
7418	VALVOLA DI SICUREZZA.....	SAFETY VALVE.....	VALVE DE SÉCURITÉ
7419	BASAMENTO 90 L.....	BASE FOR 90 L TANK	BASE DE RÉSERVOIR 90L.....
7420	TAPPO PORTASONDE 90 L	90L PROBES HOLDER PLUG	BOUCHON POUR 90L.....
7421	TAPPO PORTASONDE 65 L	65L PROBES HOLDER PLUG	BOUCHON POUR 65L.....
7422	TUBO PORTASONDE 90 L	90L PROBES HOLDER	TUYAU PORTE-SONDE 90L
7423	TUBO PORTASONDE 65 L	65L PROBES HOLDER	TUYAU PORTE-SONDE 65L
7424	IMBUTO PORTASONDE	PROBES HOLDER FUNNEL	ENTONNOIR PORTE-SONDE
7425	STAFFA CORTA.....	SHORT BRACKET	ÉTRIER COURT.....
7426	STAFFA LUNGA.....	LONG BRACKET	ÉTRIER LONG
7427	MANIGLIA SPINTA 90 L.....	HANDLE 90 L	POIGNÉE 90 L
7428	MANIGLIA SPINTA 65 L.....	HANDLE 65 L	POIGNÉE 65 L
7429	ASSALE 90 L	AXLE 90 L.....	ESSIEU 90 L
7430	ASSALE 65 L	AXLE 65 L.....	ESSIEU 65 L
7431	TAPPO FLANGIATO 1"	FLANGED BOLT 1"	BOUCHON FLANGÉ 1"
7432	TAPPO ANTIGOCCIA.....	NON-DRIP TAP	BOUCHON
7433	BOCCOLA RASTREMATA.....	CONNECTION BUSH.....	BOUCLE CONTRACTURÉ
7434	VENTURI ZV.....	VENTURI ZV	VENTURI ZV
7435	VENTURI ZA.....	VENTURI ZA	VENTURI ZA
7436	SILENZIATORE	AIR-SILENCER.....	SILENCIEUX.....

7437	MANOMETRO	GAUGE	MANOMÈTRE
7438	RACCORDO Y 3/8 "	YEES FITTING Y 3/8"	RACCORD Y 3/8"
7439	GHIERA OTTONE 1" 3/4	BRASS RING 1" 3/4	EMBOU EN LAITON 1" 3/4
7440	TASSELLO RUOTE	WHEEL AXLE CAP	CHEVILLE POUR ROUE
7442	VALVOLA 3/4 " M-M	VALVE 3/4" M-M	SOUPAPE 3/4" M-M
7443	VASCA RECUPERATORE	COLLECTION BOWL	BAC DE RÉCUPÉRATION
7444	OR 3118 (29,82X2,62)	OR 3118 (29,82X2,62)	JOINT TORIQUE
7445	OR 2112 (28,3X1,78)	OR 2112 (28,3X1,78)	JOINT TORIQUE
7446	SERBATOIO 65 L + STAFFA	TANK 65 L WITH BRACKET	RÉSERVOIR 65 L
7447	SERBATOIO 65 L	TANK 65 L	RÉSERVOIR 65 L
7448	SERBATOIO 90 L + STAFFA	TANK 90 L WITH BRACKET	RÉSERVOIR 90 L
7449	SERBATOIO 90 L	TANK 90 L	RÉSERVOIR 90 L
7450	SERBATOIO 65 L ECO	TANK 65 L ECO	RÉSERVOIR 65 L ECO
7451	SERBATOIO 90 L ECO	TANK 90 L ECO	RÉSERVOIR 90 L ECO
7452	VALVOLA 1/4 " M-F	VALVE 1/4 M-F	SOUPAPE 1/4" M-F
7453	GHIERA IN PLASTICA 1" 1/4	PLASTIC RING 1" 1/4	EMBOU EN PLASTIQUE
7455	SFERA D.1/2"	STEEL BALL D.1/2"	BILLES D.1/2"
7456	GUARNIZIONE D.10-18 PU	PU SEAL D.10-18	JOINT D.10-18 PU
7457	LEVA M 8X20 + DADO	LEVER M 8X20 + NUT	LEVIER M 8X20 + ÉCROU
7458	VALVOLA 3/4 " -1/2 " M-M	VALVE 3/4"-1/2" M-M	SOUPAPE 3/4"-1/2" M-M
7460	DIST. ELASTICO	ELASTIC SPACER	ENTRETOISE ÉLASTIQUE
7461	DISTANZIALE	SPACER	ENTRETOISE
7462	GHIERA OTTONE 3/4 "	3/4" BRASS RING	EMBOU EN LAITON 3/4"
7463	STAFFA	CLAMP FOR LATERAL PIPE	ÉTRIER
7464	VITE DOPPIA 3/4 " CIL-CON	DOUBLE SCREW 3/4"	VIS DOUBLE 3/4"
7465	VITE DOPPIA 3/4 " CIL	DOUBLE SCREW 3/4"	VIS DOUBLE 3/4"
7466	ASTA DI COMANDO	CONTROL VALVE ROD	BIELLE DE COMMANDE
7468	VALVOLA DI SICUREZZA	SAFETY VALVE	SOUPAPE DE SÉCURITÉ
7469	TUBO RECUPERO CENT.	CENTERED RECOVERY PIPE	TUAYU RÉCUP. CENTRAL
7470	TUBO RECUPERO LAT.	LATERAL RECOVERY PIPE	TUYAU RECUP. LATERAL
7471	VITE M 6X16 TSPEI	SCREW M 6X16 TSPEI	VIS M 8X16 TSPEI
7472	BASE ASSEMBL. X VISORE	ASSEMBLED BASE WIEVER	BASE ASSEM. VISIONNEUSE
7473	VITE M 8X16 TCE	SCREW M 8X16 TCE	VIS M 8X16 TCE
7475	TUBO DI RECUPERO	RECOVERY HOSE	TUAYU DE RÉCUPÉRATION
7476	RACCORDO VALVOLA SIC	SAFETY VALVE NIPPLE	RACCORD SOUPAPE SECURITÉ
7499	VALVOLA DI GONFIAGGIO	INFLATING AIR TAP	SOUPAPE DE GONFLAGE
7500	VALVOLA DI SFIATO	AIR BLEED VALVE	SOUPAPE D'ÉVENT
7769	MOLLA SILENZIATORE	SPRING FOR SILENCER	RESSORT POUR SILENCIEUX
ZF57	FILTRO CON IMBUTO	FILTER WITH FUNNEL	FILTRE AVEC ENTONNOIR
ZG36	GRIGLIA SCOLAFILTRI	SCREEN FOR FILTERS DRAINING	GRILLE D'ÉCOULEMENT
KZ01	KIT 2 RUOTE D.80	2 WHEELS D.80 KIT	
KZ02	KIT GHIERA ELASTICA COMPL. DI LEVA	ELASTIC RING KIT WITH LEVER	
KZ03	KIT TUBO RECUPERO CENTRALE	CENTERED RECOVERY PIPE KIT	
KZ04	KIT TUBO RECUPERO LATERALE	LATERAL RECOVERY PIPE KIT	
KZ06V	KIT VENTURI ZA CON VUOTOMETRO	ZA VENTURI KIT WITH VACUUM GAUGE	
KZ07V	KIT VENTURI ZV CON VUOTOMETRO	ZV VENTURI KIT WITH VACUUM GAUGE	
KZ13	KIT TUBO LIVELLO 90 L	KIT LEVEL GAUGE 90 L	
KZ14	KIT TUBO LIVELLO 65 L	KIT LEVEL GAUGE 65 L	
KZV08V	KIT VISORE CON VUOTOMETRO	VIEWER KIT WITH VACUUM GAUGE	
ZK09	KIT VALVOLA DI ASPIRAZIONE F. 3/8" G	SUCTION VALVE KIT F. 3/8" G	
ZV06V	KIT VENTURI ZA COMPLETO	ZA COMPLETE VENTURI KIT	
ZV08V	KIT VISORE COMPLETO	COMPLETE VIEWER KIT	
ZKS80	KIT SONDE 800MM (D 5,6,7,8,10)	KIT OF SUCTION PROBES 800 MM	
ZS0508	SONDA FLESSIBILE Ø 5 L = 800 MM	FLEXIBLE PROBE Ø 5 L = 800 MM	
ZS0608	SONDA FLESSIBILE Ø 6 L = 800 MM	FLEXIBLE PROBE Ø 6 L = 800 MM	
ZS0708	SONDA FLESSIBILE Ø 7 L = 800 MM	FLEXIBLE PROBE Ø 7 L = 800 MM	
ZS0808	SONDA FLESSIBILE Ø 8 L = 800 MM	FLEXIBLE PROBE Ø 8 L = 800 MM	
ZS1008	SONDA FLESSIBILE Ø 10 L = 800 MM	FLEXIBLE PROBE Ø 10 L = 800 MM	

DICHIARAZIONE DI CONFORMITA' CE

Si dichiara che i Recuperatori e Aspiratori pneumatici per olio esausto modello:
ZA65, ZA90 - ZAV65, ZAV90 - ZRA65, ZRA90 - ZR65, ZR90, ZR90 ECO - ZRAV65, ZRAV90
sono conformi alla direttiva macchine **2006/42/CE** e successivi aggiornamenti.

Inoltre sono state applicate le seguenti norme armonizzate:

UNI EN ISO 12100-1:2010 e **UNI EN ISO 12100-2:2010** - Sicurezza del
macchinario - Concetti fondamentali, principi generali di progettazione.

La persona autorizzata a costituire il fascicolo tecnico è il Sig. Torino Renato in qualità di titolare dell'azienda.

DECLARATION OF CE CONFORMITY

*We hereby declare that the Pneumatic drains and suction units for waste oil model:
ZA65, ZA90 -ZAV65, ZAV90 - ZRA65, ZRA90 - ZR65, ZR90, ZR90 ECO - ZRAV65, ZRAV90
are manufactured in conformity to the **2006/42/CE** directive and following modifications.*

Besides, the following harmonized rules have been applied:

UNI EN ISO 12100-1:2010 and **UNI EN ISO 12100-2:2010** - Safety of
machinery - Basic concepts, general principles for design.

The person authorized to compile the technical file is Torino Renato as company owner.

DÉCLARATION DE CONFORMITÉ CE

Nous déclarons que les récupérateurs et aspirateurs pneumatiques:
ZA65, ZA90 - ZAV65, ZAV90 - ZRA65, ZRA90 - ZR65, ZR90, ZR90 ECO - ZRAV65, ZRAV90
sont conformes à la règle **2006/42/CE** et à ses modifications successives.

En outre les suivantes règles harmonisées ont été appliquées:

UNI EN ISO 12100-1:2010 et **UNI EN ISO 12100-2:2010** - Sécurité des
machines - Concepts fondamentaux, principes généraux de projet.

La personne autorisée à constituer le dossier technique est Torino Renato propriétaire de la société.

KONFORMITÄTSERKLÄRUNG CE

*Wir erklären, daß die Modelle von Entsorgungs- und Absaugungs Pressluftgeräte für Altöl:
ZA65, ZA90 -ZAV65, ZAV90 - ZRA65, ZRA90 - ZR65, ZR90, ZR90 ECO - ZRAV65, ZRAV90
den Standard **2006/42/CE** für Maschinen und folgenden Aktualisierungen entsprechen.*

Außerdem wurden die folgenden Harmonisierten Normen angewendet:

UNI EN ISO 12100-1:2010 und **UNI EN ISO 12100-2:2010** - *Machinensicherheit –
Grundbegriffe und allgemeine Projekt Prinzipien.*

Die berechtigte Person das technische Heft zu bilden ist Herr Torino Renato, als Inhaber des Betriebs.

Busca, 04.07.14

Torino Renato
General Manager

